



Pie de rey especial

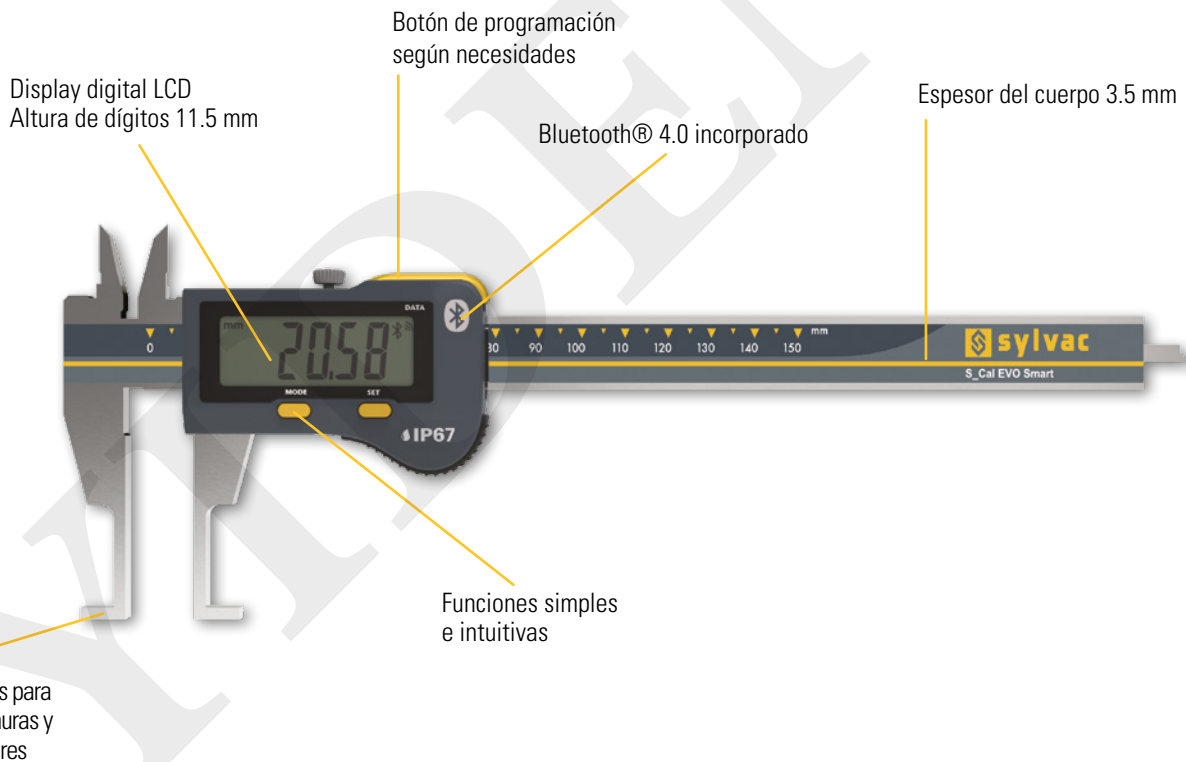
S_Cal EVO

DESCRIPCIÓN

SMART INTERNAL GROOVE

- Pie de rey ergonómico de alta calidad con sistema Bluetooth® integrado
- Modelo para la medición de ranuras internas de 2.6 mm de ancho
- Un poste de acero inoxidable templado y rectificado de 3,5 mm de espesor
- Nueva unidad de pantalla extragrande con dígitos de 11,5 mm de altura
- Cómodo pulsador para enviar datos que también pueden ser programados con otra función
- Guardar la posición inicial incluso cuando el instrumento está apagado
- Rango de medición 150 mm con varilla de profundidad rectangular
- Protección IP67
- Rueda opcional disponible

C



ISO 13385-1



* SIS descripción en página 5

Para medición de ranuras y asientos interiores

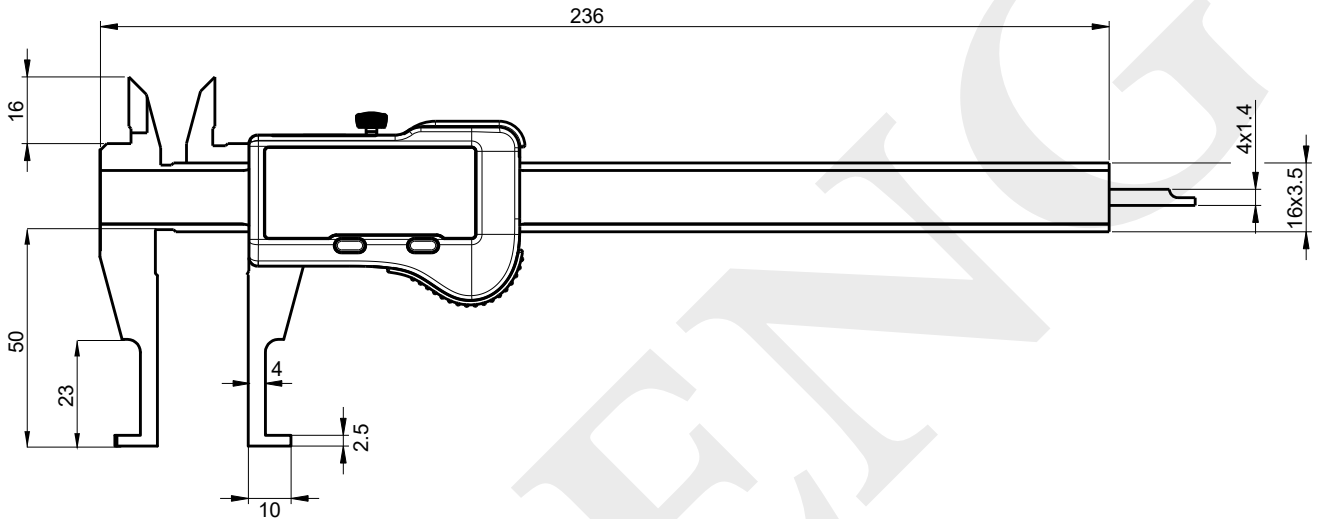


Pie de rey especial

S_Cal EVO

DIMENSIONES

SMART INTERNAL GROOVE



CARACTERÍSTICAS TÉCNICAS

		810-1600
Rango de medición	mm	150
Max. Error G - medidas internas	µm	20 ¹⁾
Max. Error - medidas externas	µm	20-30 ²⁾
Varilla de profundidad	mm	■ 4 x 1.4
Protección según IEC 60529		IP67
Salida de datos		Bluetooth® wireless technology*
Funciones		Puesta a cero, Preset (max 999.99), mm/inch, HOLD, Data
Sensor inductivo inteligente		●

¹⁾ 0-150 mm : 20 µm / ISO13385-1

²⁾ Ø4-25 : 20 µm / ISO13385-1
Ø26-150 : 30 µm / ISO13385-1

*** Hasta 8 instrumentos conectados por dongle #981-7100**



Pie de rey especial

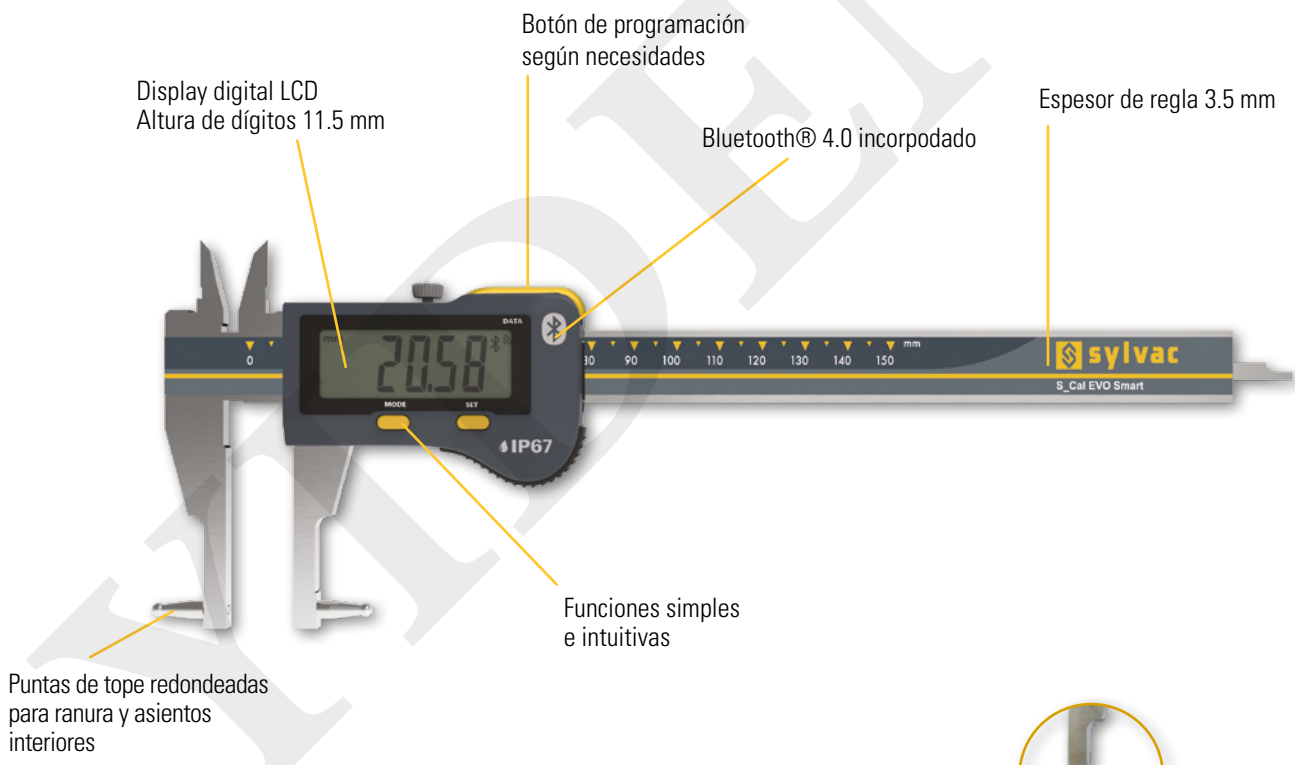
S_Cal EVO

DESCRIPCIÓN

SMART POINTS JAWS

- Pie de rey ergonómico de alta calidad con sistema Bluetooth® integrado
- Equipado con llaves intercambiables M2.5 con bola de metal duro Ø 2.5 mm, para todo tipo de medidas internas a partir de 34 mm con estas llaves
- Un poste de acero inoxidable templado y rectificado de 3,5 mm de espesor
- Nueva unidad de pantalla extragrande con dígitos de 11,5 mm de altura
- Cómodo pulsador para enviar datos que también pueden ser programados con otra función
- Guardar la posición inicial incluso cuando el instrumento está apagado
- Rango de medición 150 mm con varilla de profundidad rectangular
- Protección IP67
- Rueda opcional disponible

C



ISO 13385-1



IP67

* SIS descripción en página 5

Puntas intercambiables



M2.5

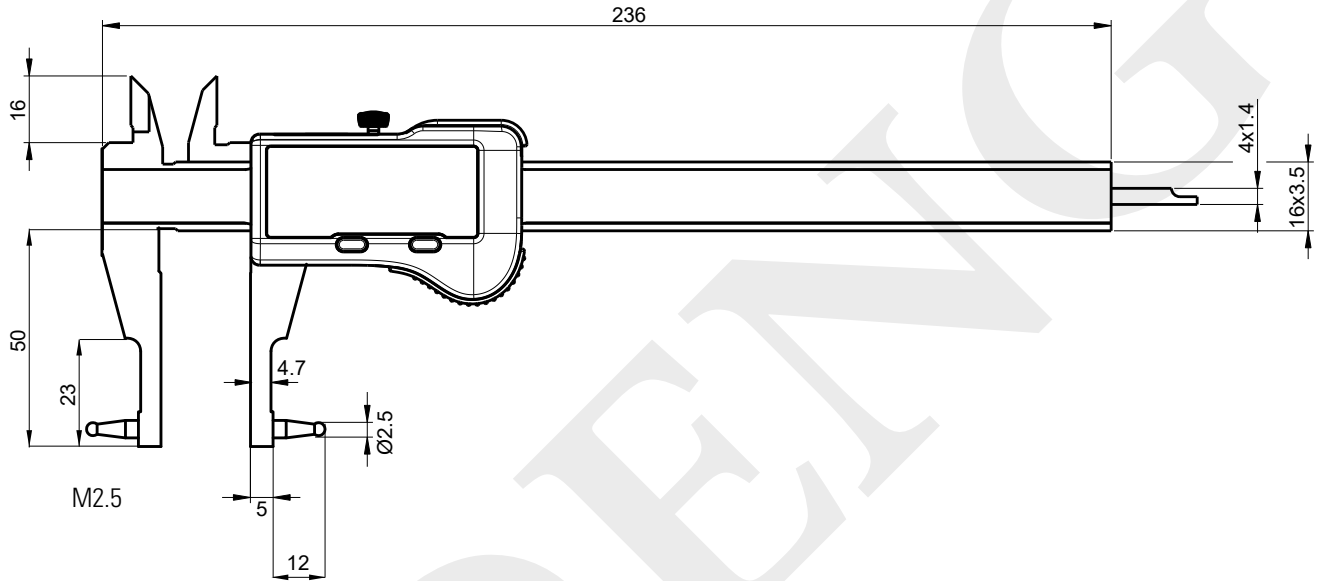


Pie de rey especial

S_Cal EVO

DIMENSIONES

SMART POINTS JAWS



CARACTERÍSTICAS TÉCNICAS

		810-1601
Rango de medición	mm	150
Max. Error G - medidas internas	µm	20 ¹⁾
Max. Error - medidas externas	µm	20-30 ²⁾
Varilla de profundidad	mm	4 x 1.4
Protección según IEC 60529		IP67
Salida de datos		Bluetooth® wireless technology*
Funciones		Puesta a cero, Preset (max 999.99), mm/inch, HOLD, Data
Sensor inductivo inteligente		●

¹⁾ 0-150 mm : 20 µm / ISO13385-1

²⁾ Ø4-25 : 20 µm / ISO13385-1
Ø26-150 : 30 µm / ISO13385-1

* Hasta 8 instrumentos conectados por dongle #981-7100



Llave para atornillar /
desenroscar los puntas