



Pie de rey especial

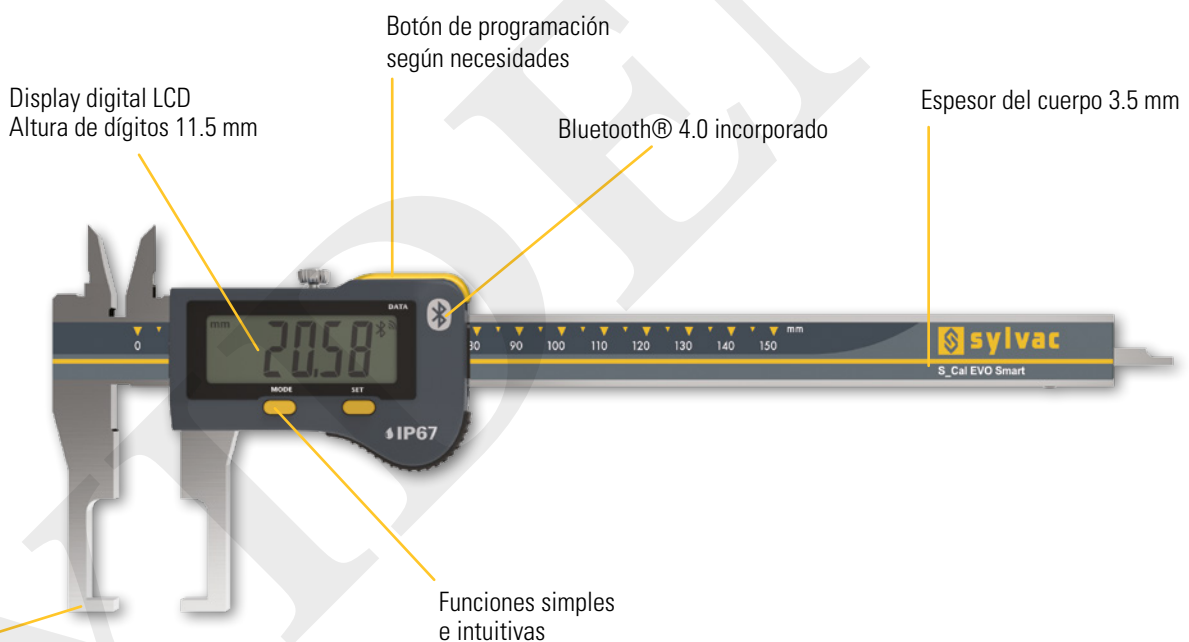
S_Cal EVO

DESCRIPCIÓN

SMART EXTERNAL GROOVE

- Pie de rey ergonómico de alta calidad con sistema Bluetooth® integrado
- Modelo para la medición de ranuras externas de 2,6 mm de ancho
- Un poste de acero inoxidable templado y rectificado de 3,5 mm de espesor
- Nueva unidad de pantalla extragrande con dígitos de 11,5 mm de altura
- Cómodo pulsador para enviar datos que también pueden ser programados con otra función
- Guardar la posición inicial incluso cuando el instrumento está apagado
- Rango de medición 150 mm con varilla de profundidad rectangular
- Protección IP67
- Rueda opcional disponible

C



Patas especiales para medición de ranuras y asientos exteriores ISO 13385-1



* SIS descripción en página 5

Para medición de ranuras y asientos exteriores

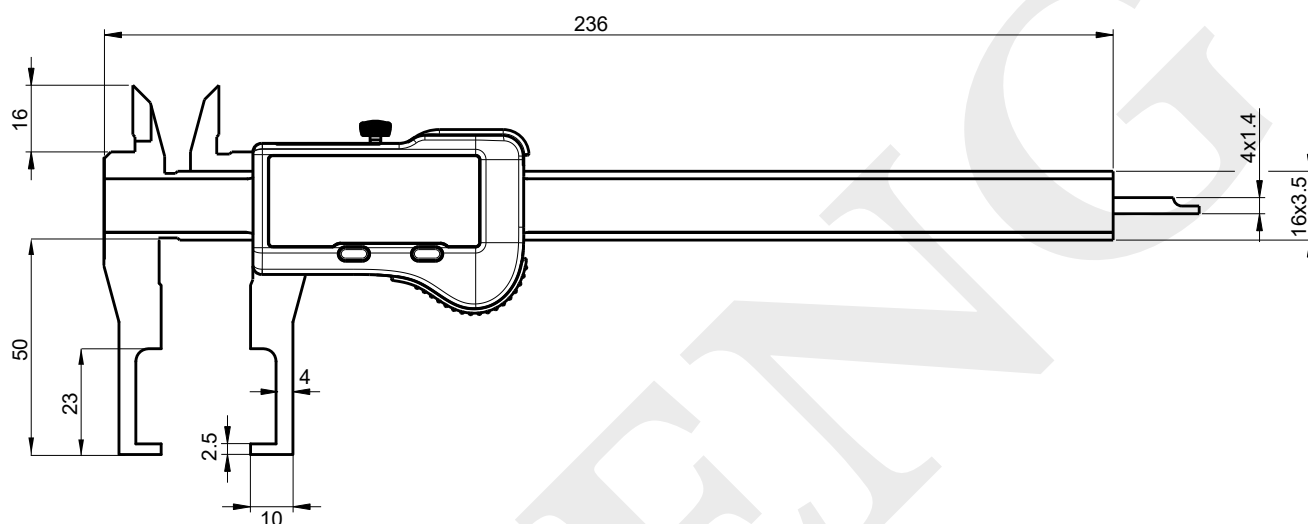


Pie de rey especial

S_Cal EVO

DIMENSIONES

SMART EXTERNAL GROOVE



C

CARACTERÍSTICAS TÉCNICAS

		810-1602
Rango de medición	mm	150
Max. Error G - medidas internas	µm	20 ¹⁾
Max. Error - medidas externas	µm	20-30 ²⁾
Varilla de profundidad	mm	4 x 1.4
Protección según IEC 60529		IP67
Salida de datos		Bluetooth® wireless technology*
Funciones		Puesta a cero, Preset (max 999.99), mm/inch, HOLD, Data
Sensor inductivo inteligente		●

¹⁾ 0-150 mm : 20 µm / ISO13385-1

²⁾ Ø4-25 : 20 µm / ISO13385-1
Ø26-150 : 30 µm / ISO13385-1

* Hasta 8 instrumentos conectados por dongle #981-7100