

# Pie de rey

# S\_Cal EVO

## DESCRIPCIÓN

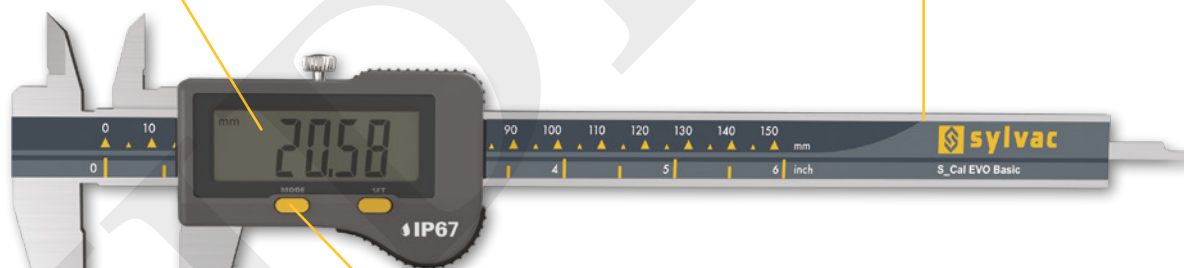
BASIC

- Pie de rey ergonómico de alta calidad sin salida de datos
- Un poste de acero inoxidable templado y rectificado de 3,5 mm de espesor
- Nueva unidad de pantalla extragrande con dígitos de 11,5 mm de altura
- Guardar la posición inicial incluso cuando el instrumento está apagado
- Disponible en las siguientes ejecuciones :
  - Rango de medición 150 mm con varilla de profundidad rectangular
  - Rango de medición 150 mm con varilla de profundidad cilíndrica
  - Rango de medición 200 mm con varilla de profundidad rectangular
  - Rango de medición 300 mm sin varilla de profundidad
- Protección IP67
- Rueda opcional disponible

C

Display digital LCD  
Altura de dígitos 11.5 mm

Espesor del cuerpo de 3.5 mm



Funciones simples e intuitiva

ISO 13385-1

NO OUTPUT 

SIS Smart Inductive System

 WATER RESISTANT

**IP67**

## Protección IP67 !

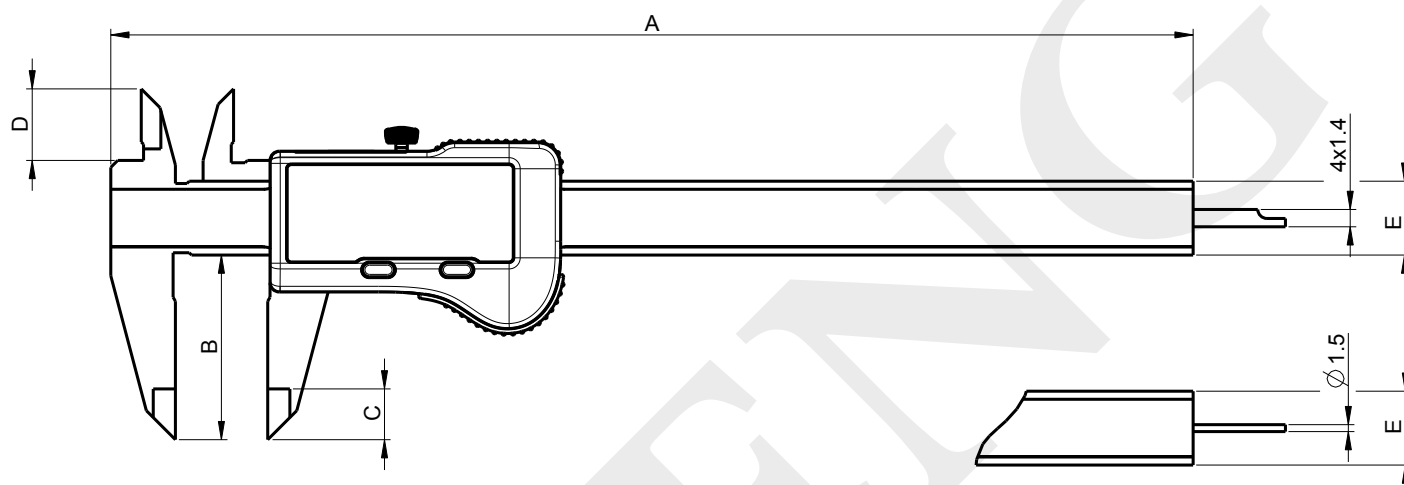


# Pie de rey

# S\_Cal EVO

## DIMENSIONES

## BASIC



## CARACTERÍSTICAS TÉCNICAS

		810-1502	810-1507	810-1522	810-1532
Rango de medición	mm	150	150	200	300
Max. Error G - medidas internas	µm	20 <sup>1)</sup>	20 <sup>1)</sup>	30 <sup>1)</sup>	30 <sup>1)</sup>
Max. Error - medidas externas	µm	20-30 <sup>2)</sup>	20-30 <sup>2)</sup>	30 <sup>2)</sup>	40 <sup>2)</sup>
A	mm	234.5	234.5	290.5	388
B	mm	40	40	50	64
C	mm	11	11	14	14
D	mm	16	16	19	19
E	mm	16 x 3.5	16 x 3.5	16 x 3.5	16 x 4
Varilla de profundidad	mm	— 4 x 1.4	∅ 1.5	— 4 x 1.4	---
Protección según IEC 60529		IP67			
Funciones		Puesta a cero, Preset (max 999.99), mm/inch, HOLD			
Sensor inductivo inteligente		●			

<sup>1)</sup> 0-150 mm : 20 µm / ISO13385-1  
> 150 mm : 30 µm / ISO13385-1

<sup>2)</sup> ∅4-25 : 20 µm / ISO13385-1  
∅26-150 : 30 µm / ISO13385-1  
>∅150 : 40 µm / ISO13385-1



# Pie de rey

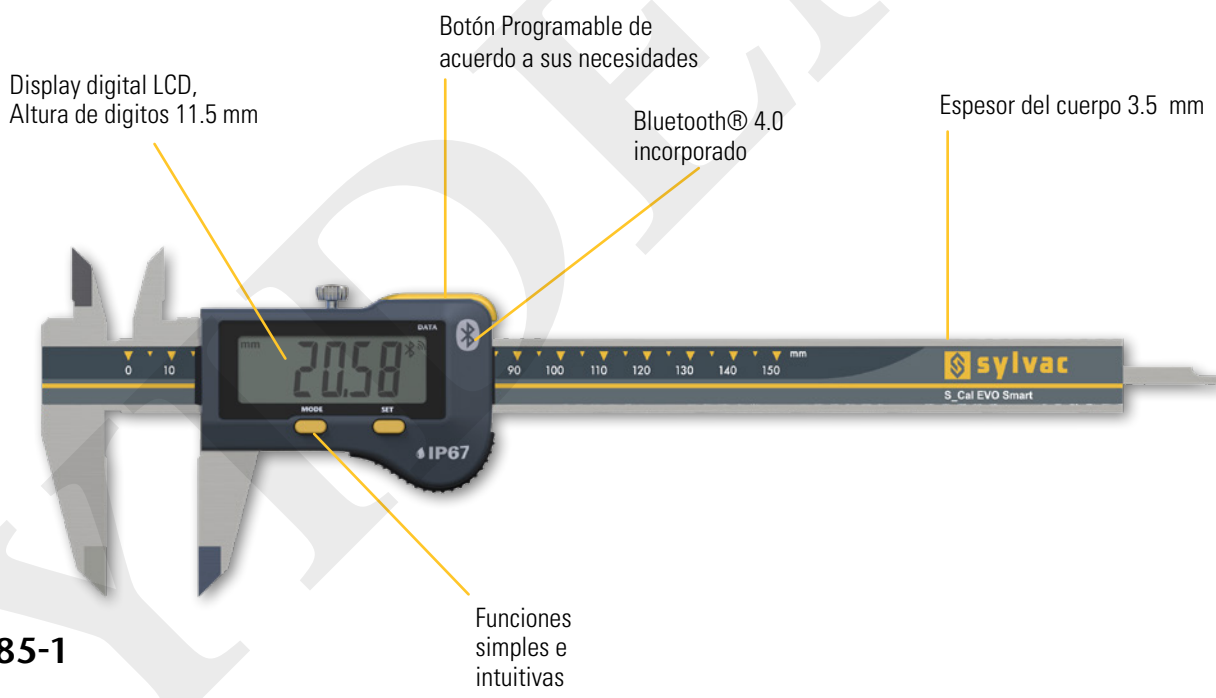
# S\_Cal EVO

## DESCRIPCIÓN

SMART

- Pie de rey ergonómico de alta calidad con sistema Bluetooth® integrado
- Un poste de acero inoxidable templado y rectificado de 3,5 mm de espesor
- Nueva unidad de pantalla extragrande con dígitos de 11,5 mm de altura
- Cómodo pulsador para enviar datos que también pueden ser programados con otra función
- Guardar la posición inicial incluso cuando el instrumento está apagado
- Disponible en las siguientes ejecuciones :
  - Rango de medición 150 mm con varilla de profundidad rectangular
  - Rango de medición 150 mm con varilla de profundidad cilíndrica
  - Rango de medición 200 mm con varilla de profundidad rectangular
  - Rango de medición 300 mm sin varilla de profundidad
- Protección IP67
- Rueda opcional disponible

C



ISO 13385-1



**Transmisión de datos Bluetooth® y protección IP67 !**

SIS Smart Inductive System



**IP67**



\* SIS Smart Inductive System descripción en página 5

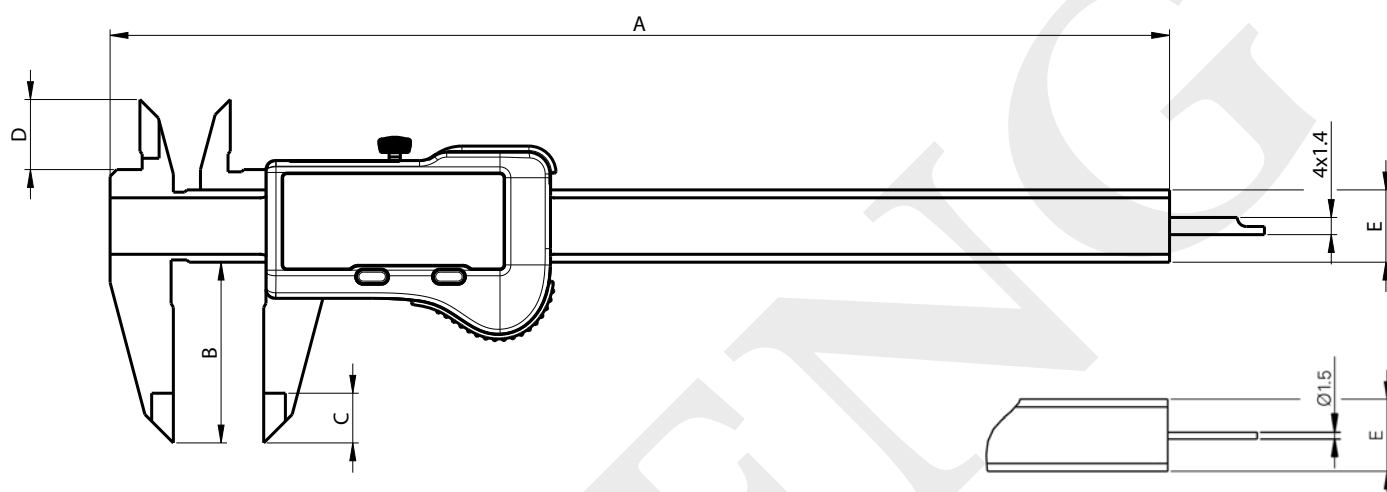


# Pie de rey

# S\_Cal EVO

## DIMENSIONES

## SMART



## CARACTERÍSTICAS TÉCNICAS

		810-1506	810-1516	810-1526	810-1536
Rango de medición	mm	150	150	200	300
Max. Error G - medidas internas	µm	20 <sup>1)</sup>	20 <sup>1)</sup>	30 <sup>1)</sup>	30 <sup>1)</sup>
Max. Error - medidas externas	µm	20-30 <sup>2)</sup>	20-30 <sup>2)</sup>	30 <sup>2)</sup>	40 <sup>2)</sup>
A	mm	234.5	234.5	290.5	388
B	mm	40	40	50	64
C	mm	11	11	14	14
D	mm	16	16	19	19
E	mm	16 x 3.5	16 x 3.5	16 x 3.5	16 x 4
Varilla de profundidad	mm	▬ 4 x 1.4	Ø 1.5	▬ 4 x 1.4	---
Protección según IEC 60529		IP67			
Salida de datos		Built-in BLUETOOTH® 4.0*			
Funciones		Puesta a cero, Preset (max 999.99), mm/inch, Hold, HOLD			
Sensor inductivo Smart		●			

<sup>1)</sup> 0-150 mm : 20 µm / ISO13385-1  
> 150 mm : 30 µm / ISO13385-1

<sup>2)</sup> Ø4-25 : 20 µm / ISO13385-1  
Ø26-150 : 30 µm / ISO13385-1  
>Ø150 : 40 µm / ISO13385-1

\* Hasta 8 instrumentos conectados por dongle #981-7100



# Pie de rey Milesimal

# S\_Cal EVO

## DESCRIPCIÓN

## SMART MICRON

- Pie de rey ergonómico de alta calidad con pantalla de micrones y sistema Bluetooth® integrado
- Poste de acero inoxidable endurecido y finamente pulido, espesor 3,5 mm.
- Nueva unidad de pantalla extragrande, resolución 0.001 mm, altura de los dígitos 11.5 mm
- Función preestablecida para medir por comparación
- Cómodo pulsador para enviar datos que también pueden ser programados con otra función
- Guardar la posición inicial incluso cuando el instrumento está apagado
- Disponible en las siguientes ejecuciones :
  - Rango de medición 150 mm con varilla de profundidad rectangular
  - Rango de medición 150 mm con varilla de profundidad cilíndrica
- Protección IP67
- Entregado con el certificado de calibración
- Rueda opcional disponible



**ISO 13385-1**



**SIS** Smart Inductive System



**IP67**

\* SIS descripción en página 5



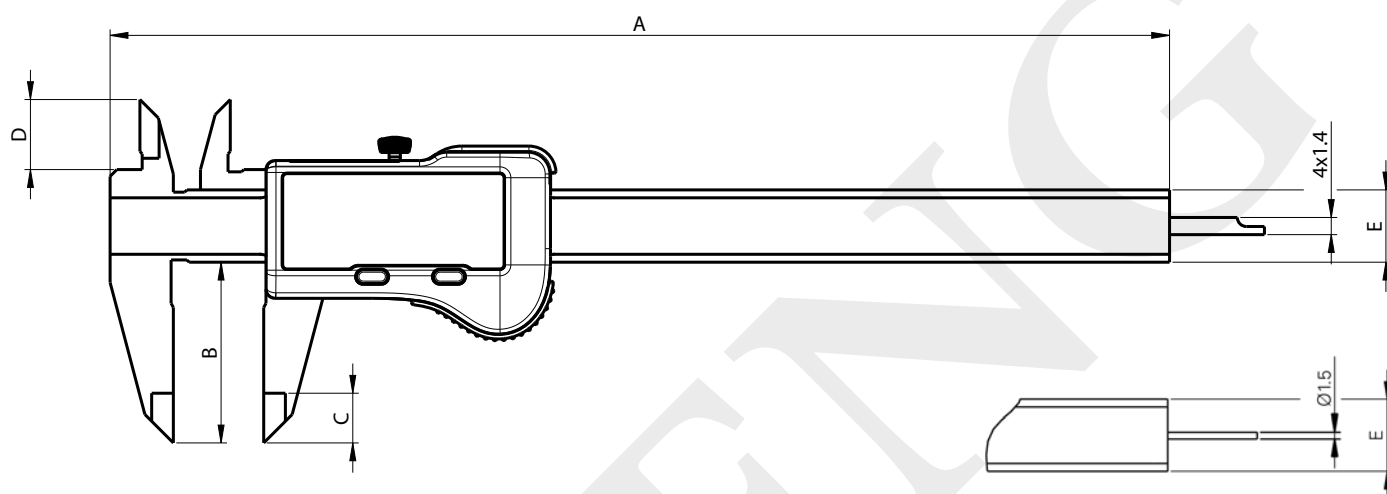


# Pie de rey Milsesimal

# S\_Cal EVO

## DIMENSIONES

## SMART MICRON



## CARACTERÍSTICAS TÉCNICAS

		810-9506	810-9516
Rango de Medición	mm	150	150
Max. Error G - medidas internas	µm	20 <sup>1)</sup>	20 <sup>1)</sup>
Max. Error - medidas externas	µm	20-30 <sup>2)</sup>	20-30 <sup>2)</sup>
Resolución	mm	0.001	
A	mm	234.5	234.5
B	mm	40	40
C	mm	11	11
D	mm	16	16
E	mm	16 x 3.5	16 x 3.5
Varilla de profundidad	mm	■ 4 x 1.4	∅ 1.5
Protección según IEC 60529		IP67	IP67
Salida de datos		Bluetooth® wireless technology*	
Funciones		Puesta a cero, Preset (max 999.99), mm/inch, HOLD, Data	
Palpador inductiva inteligente		●	

<sup>1)</sup> 0-150 mm : 20 µm / ISO13385-1  
> 150 mm : 30 µm / ISO13385-1

<sup>2)</sup> ∅4-25 : 20 µm / ISO13385-1  
∅26-150 : 30 µm / ISO13385-1

\* Hasta 8 instrumentos conectados por dongle #981-7100