

## 124系列 球型齒輪測微器 GMB

- 在本體之兩量測面安裝精密鋼球，量測齒輪的跨銷徑。
- 關於跨銷徑的計算方法，請參閱B-68頁「精密量測儀器的豆知識」。
- 依齒輪之模組（0.5~5.25），選擇適當尺寸的球形測砧使用。
- 附定壓裝置
- 球形測砧為選購品。

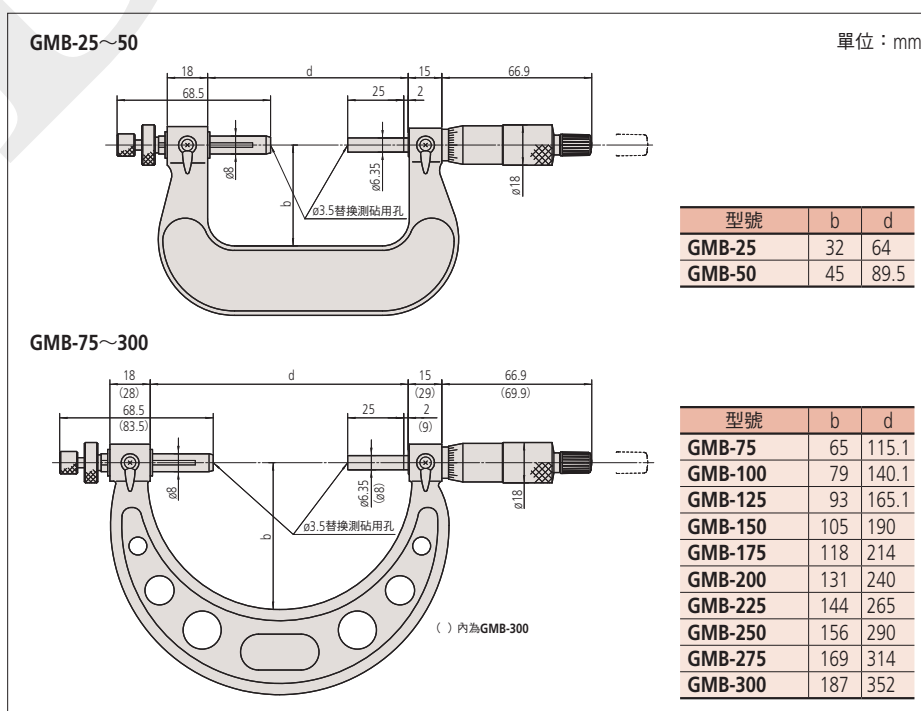
124-173  
GMB-25

### 規格

Code No.	型號	量測範圍 (mm)	刻度 (mm)	心軸的進給誤差 (μm)
類比式				
124-173	GMB-25	0~25	0.01	3
124-174	GMB-50	25~50		
124-175	GMB-75	50~75		
124-176	GMB-100	75~100		
124-177	GMB-125	100~125		
124-178	GMB-150	125~150		
124-179	GMB-175	150~175		
124-180	GMB-200	175~200		
124-181	GMB-225	200~225		
124-182	GMB-250	225~250		
124-183	GMB-275	250~275		
124-195	GMB-300	275~300		

● 標準附屬品：基準棒 1支（量測範圍0~25 mm除外）、扳手（No.301336）1支

### 外觀尺寸圖



### ● 球形測砧（一對）

Code No.	球的直徑 (mm)	模組	直徑節距
124-801	φ0.8	0.5~0.55	50
124-802	φ1.0	0.6~0.65	45
124-803	φ1.191 (3/64")	0.7~0.8	35~30
124-821	φ1.5	0.9~1	28~26
124-804	φ1.588 (1/16")	0.9~1	28~26
124-805	φ2.0	1.25	22
124-806	φ2.381 (3/32")	1.5	17
124-822	φ2.5	1.5	17
124-807	φ3.0	1.75	15
124-808	φ3.175 (1/8")	—	14
124-823	φ3.5	2	13
124-809	φ3.969 (5/32")	2	13
124-810	φ4.0	2.25	11
124-824	φ4.5	2.5	10
124-811	φ4.763 (3/16")	2.5	10
124-812	φ5.0	2.75	9
124-813	φ5.556 (7/32")	3.0~3.25	8
124-814	φ6.0	3.5	7
124-815	φ6.35 (1/4")	3.75	7
124-816	φ7.0	4.0	6.5
124-817	φ7.144 (9/32")	4.25	6
124-818	φ7.938 (5/16")	4.5	5.5
124-819	φ8.0	4.75	5.5
124-820	φ8.731 (11/32")	5.0~5.25	5

註1：φ2 mm以下使用超硬合金球。

註2：只要您提供球體，本公司亦可依訂單需求製作上述以外的規格。

### ● 關於特殊尺寸、特殊規格

可依訂單需求製作特殊尺寸、特殊規格的產品。關於可支援的規格等資訊，請洽代理商，或是距離最近的本公司營業單位；而關於測定工具的詳細規格，請洽客戶服務中心。

測微器

324系列 球型齒輪測微器  
GMB-MX

- 在本體之兩量測面安裝精密鋼球，量測齒輪的跨銷徑。
- 為防護等級IP65的防水型數位式球型齒輪測微器。
- 關於跨銷徑的計算方法，請參閱B-68頁
- 「精密量測儀器的豆知識」。
- 依齒輪之模組（0.5~5.25），選擇適當尺寸的球形測砧使用。
- 球形測砧為選購品。

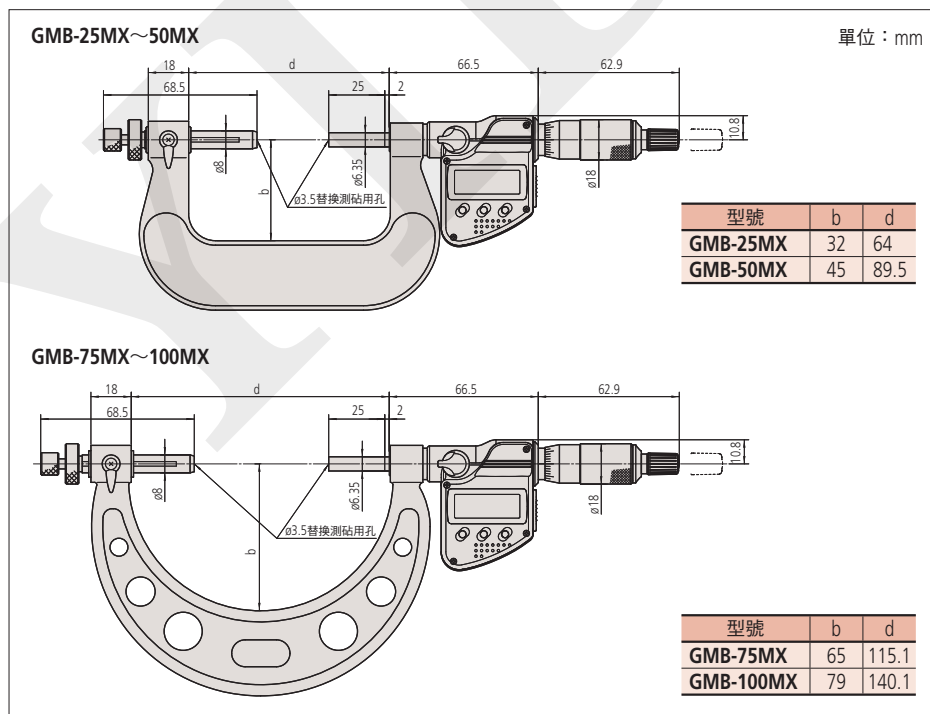


■規格

Code No.	型號	量測範圍 (mm)	最小顯示量 (mm)	心軸的進給誤差 (μm)
數位式 (LCD)				
324-251-30	GMB-25MX	0~25	0.001	3
324-252-30	GMB-50MX	25~50		
324-253-30	GMB-75MX	50~75		
324-254-30	GMB-100MX	75~100		

- 電源：鈕扣型氧化銀電池SR44 (No.938882) 1個 標準附屬品 (標準附屬的鈕扣型氧化銀電池供顯示螢幕用)
  - 電池壽命：正常使用狀態下約2.4年
  - 位置檢出方式：電磁誘導式旋轉編碼器
  - 標準附屬品：基準棒 1支 (量測範圍0~25 mm除外)、扳手 (No.301336) 1支
- 註：關於功能，請參閱B-7頁的MDC-MX。但本型號的原點設定為無須預設型。此外，連接線僅能使用防水專用型。

■外觀尺寸圖



Mitutoyo

■適用

MeasurLink ENABLED  
Data Management Software by Mitutoyo

U-WAVE (fit)

IP 65

Dust- and  
Water-  
Protected  
TÜV Rheinland  
CERTIFIED  
www.tuv.com  
ID 000040191

■量測範例



■配件 (選購品)

Code No.	類型	名稱
05CZA662	B	連接線 (1 m)
05CZA663	B	連接線 (2 m)
06AFM380B	B	USB輸入裝置 (直接型) (2 m)
02AZD790B	B	U-WAVE-T專用連接線 (160 mm)
02AZE140B	B	U-WAVE-T專用連接線 腳踏開關用
264-622	IP67	U-WAVE-TM發射部
264-623	蜂鳴器	U-WAVE-TM發射部
264-626	IP67	U-WAVE-TMB發射部
264-627	蜂鳴器	U-WAVE-TMB發射部
02AZF310	IP67/蜂鳴器	U-WAVE-TM/TMB連接單元

●關於特殊尺寸、特殊規格

可依訂單需求製作特殊尺寸、特殊規格的產品。關於可支援的規格等資訊，請洽代理商，或是距離最近的本公司營業單位；而關於測定工具的詳細規格，請洽客戶服務中心。

▼特殊支援範例

- 可訂製量測範圍100~275 mm。