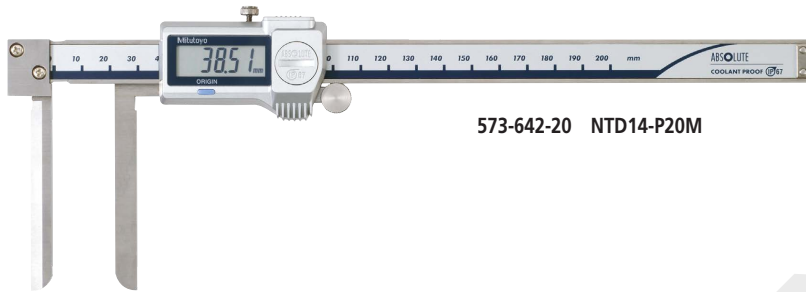


## 游標卡尺

### 573系列 內溝游標卡尺 NTD14/14G/14P

- 為內側量測專用游標卡尺。
- NTD為擁有絕對原點的ABS型。滑件厚薄均勻，可確實進行順暢的動作。



573-642-20 NTD14-P20M

溝槽用



573-645-20 NTD14G-P15M

補正值

尖端用



573-646-20 NTD14P-P15M

補正值

#### 規格

Code No.	型號	內側量測範圍 (mm)	最小顯示量 (mm)	最大容許誤差MPE (mm) ※1	
				$E_{MPE}$	$S_{MPE}$
數位式 (LCD) 防護等級IP67防冷卻液型					
573-642-20	NTD14-P20M	10~200	0.01		±0.05
溝槽用 數位式 (LCD) 防護等級IP67防冷卻液型					
573-645-20	NTD14G-P15M※2	10.1~160	0.01		±0.05
尖端用 數位式 (LCD) 防護等級IP67防冷卻液型					
573-646-20	NTD14P-P15M※2	20.1~170	0.01		±0.03

● 防護等級：IP67 (IEC60529) ※3

● 電源：鈕扣型氧化銀電池SR44 (No.938882) 1個 標準附屬品 (標準附屬的鈕扣型氧化銀電池供顯示螢幕用)

● 電池壽命：正常使用狀態下約為5年

● 位置檢測方式：電磁誘導式絕對式編碼器

● 最大反應速度：無限制

※1：表中記載之部分測定面接觸誤差 $E_{MPE}$ /偏移誤差 $S_{MPE}$ 為ISO 13385-1:2019中的用語 (標記)。

※2：本機種附有偏置功能，可直接顯示實測值

※3：非耐水型，使用後須進行防鏽處理。

#### 適用

MeasurLink ENABLED  
Data Management Software by Mitutoyo

U-WAVE fit

ABSOLUTE™

IP67

TÜV Rheinland  
CERTIFIED

Dust- and  
Water-  
Protected  
www.tuv.com  
ID 0000045042

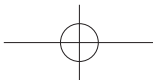
#### 量測範例



#### 配件 (選購品)

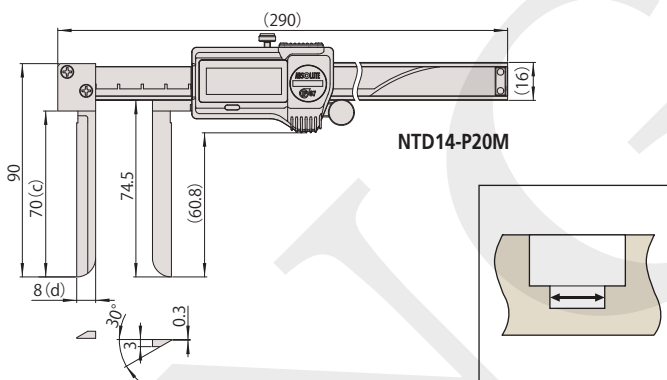
Code No.	類型	名稱
05CZA624	A	連接線 (1 m)
05CZA625	A	連接線 (2 m)
06AFM380A	A	USB輸入裝置 (直接型) (2 m)
02AZD790A	A	U-WAVE-T專用連接線 (160 mm)
02AZE140A	A	U-WAVE-T專用連接線 腳踏開關用
264-620	IP67	U-WAVE-TC發射部
264-621	蜂鳴器	U-WAVE-TC發射部： NTD14G/NTD14P用
264-624	IP	U-WAVE-TCB發射部
264-625	蜂鳴器	U-WAVE-TCB發射部： NTD14G/NTD14P用
02AZF310	IP67	U-WAVE-TC連接單元

註：573-642-20 (NTD14-P20M) 無法安裝  
U-WAVE-TC/TCB。

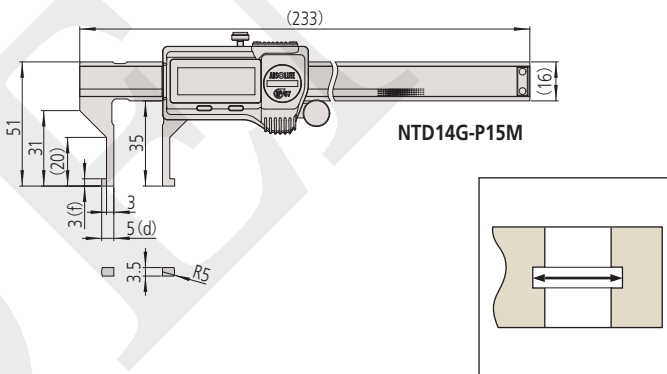


### ■外觀尺寸圖

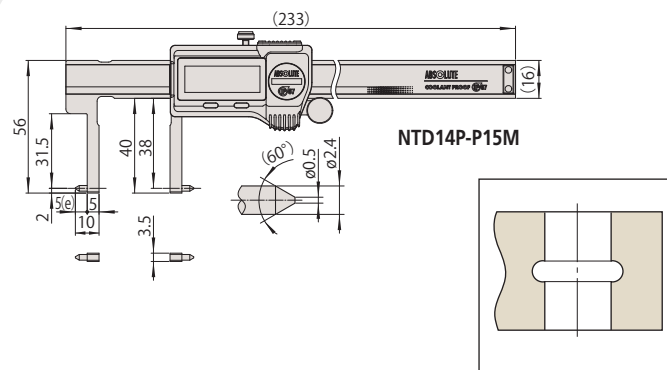
單位：mm



#### ●溝槽用



#### ●尖端用



#### ●關於特殊尺寸、特殊規格

可依訂單需求製作特殊尺寸、特殊規格之產品。關於可支援之規格等資訊，請洽代理商，或是距離最近之本公司營業單位；而關於測定工具之詳細規格，請洽客戶服務中心。

#### ▼特殊支援範例

c、d量測部尺寸（參閱右圖）

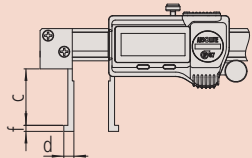
型號	c (mm)	d (mm)
NTD14-P20M	40	5
	75~90 (指定以5 mm為單位)	10
	95~110 (指定以5 mm為單位)	
	115~130 (指定以5 mm為單位)	

溝槽用c、d、f量測部尺寸（參閱下圖）

型號	c (mm)	d (mm)	f (mm)
NTD14G-P15M	28	7	0.8~1.4
		7、10、15 (從上列中選擇、指定)	1.5~5.0
	43	7	0.8~1.9
		7、15、20 (從上列中選擇、指定)	2~8
73	10	0.8~2.9	
	10、15、20 (從上列中選擇、指定)	3~10	

尖端用e量測部尺寸（參閱右圖）

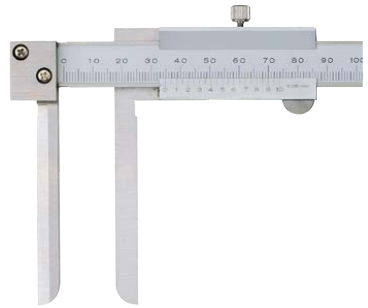
型號	e (mm)
NTD14P-P15M	5、10、15 (從上列中選擇、指定)



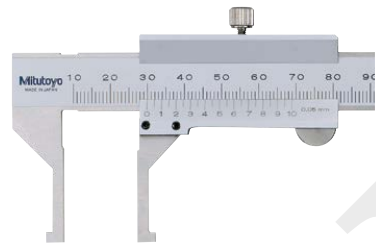
游標卡尺

536系列 內溝游標卡尺  
NT14/14G/14P

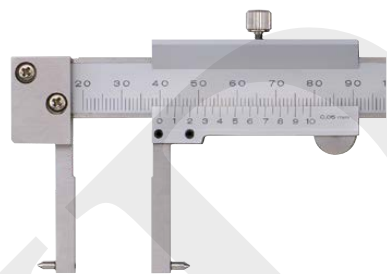
● 為內側量測專用游標卡尺。



536-142 NT14-20



536-145 NT14G-15

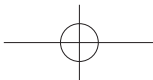


536-146 NT14P-15

■ 規格

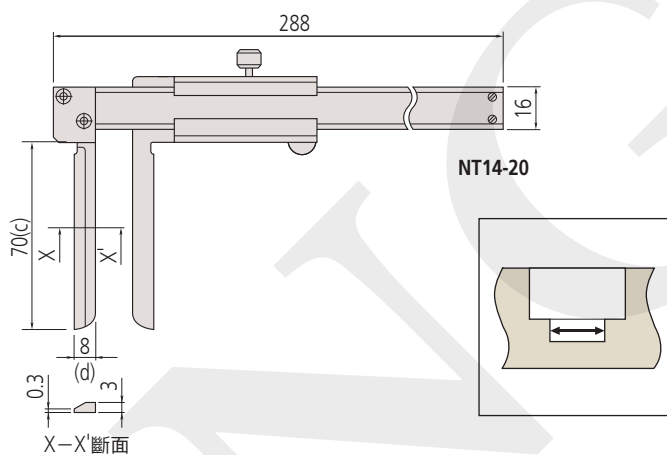
Code No.	型號	內側量測範圍 (mm)	最小讀值 (mm)	最大容許誤差MPE (mm) ※	
				$E_{MPE}$	$S_{MPE}$
類比式					
536-142	NT14-20	10~200	0.05	/	±0.12
536-145	NT14G-15	10.1~150	0.05		±0.05
536-146	NT14P-15	20.1~150	0.05		±0.05
536-147	NT14P-30	30.1~300	0.05		±0.08
536-148	NT14P-45	70.1~450	0.05		±0.10
536-149	NT14P-60	70.1~600	0.05		±0.12

※：表中記載之部分測定面接觸誤差 $E_{MPE}$ /偏移誤差 $S_{MPE}$ 為ISO 13385-1:2019中的用語（標記）。

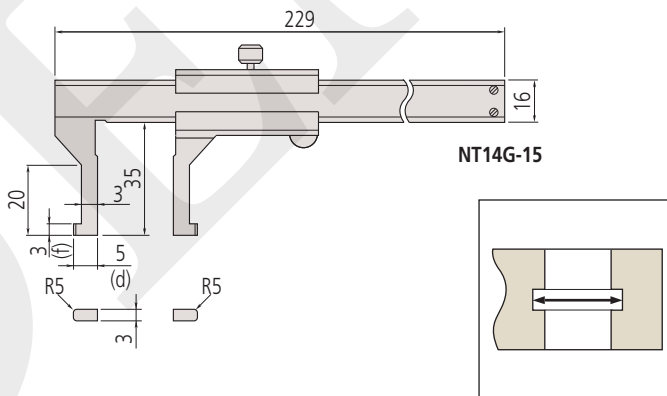


### 外觀尺寸圖

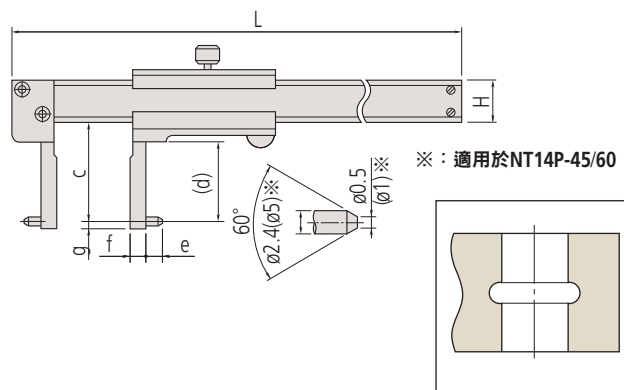
單位：mm



#### ●溝槽用



#### ●尖端用



型號	c	d	e	f	g	H	L
NT14P-15	38	31	5	5	2	16	229
NT14P-30	98	89	5	10	2	20	403
NT14P-45	145	136	10	25	5	25	610
NT14P-60	145	136	10	25	5	25	750

註：量測範圍超過300mm的機種，部分外觀形狀不同。  
詳細內容請洽客戶服務中心。

#### ●關於特殊尺寸、特殊規格

可依訂單需求製作特殊尺寸、特殊規格的產品。關於可支援的規格等資訊，請洽代理商，或是距離最近的本公司營業單位；而關於測定工具的詳細規格，請洽客戶服務中心。

#### ▼特殊支援範例

c、d量測部尺寸（參閱右圖）

型號	c (mm)	d (mm)
NT14-20	40	5
	75~90 (指定以5mm為單位)	10
	95~110 (指定以5mm為單位)	
	115~130 (指定以5mm為單位)	

溝槽用c、d、f量測部尺寸（參閱下圖）

型號	c (mm)	d (mm)	f (mm)
NT14G-15	28	7	0.8~1.4
		7、10、15 (從上列中選擇、指定)	1.5~5.0
NT14G-15	43	7	0.8~1.9
		7、15、20 (從上列中選擇、指定)	2~8
		10	0.8~2.9
NT14G-15	73	10、15、20 (從上列中選擇、指定)	3~10

尖端用e量測部尺寸（參閱右圖）

型號	e (mm)
NT14P-15	5、10、15
NT14P-30	(從上列中選擇、指定)

