

測微頭

148系列 測微頭 (標準型)

MHC 短量測範圍

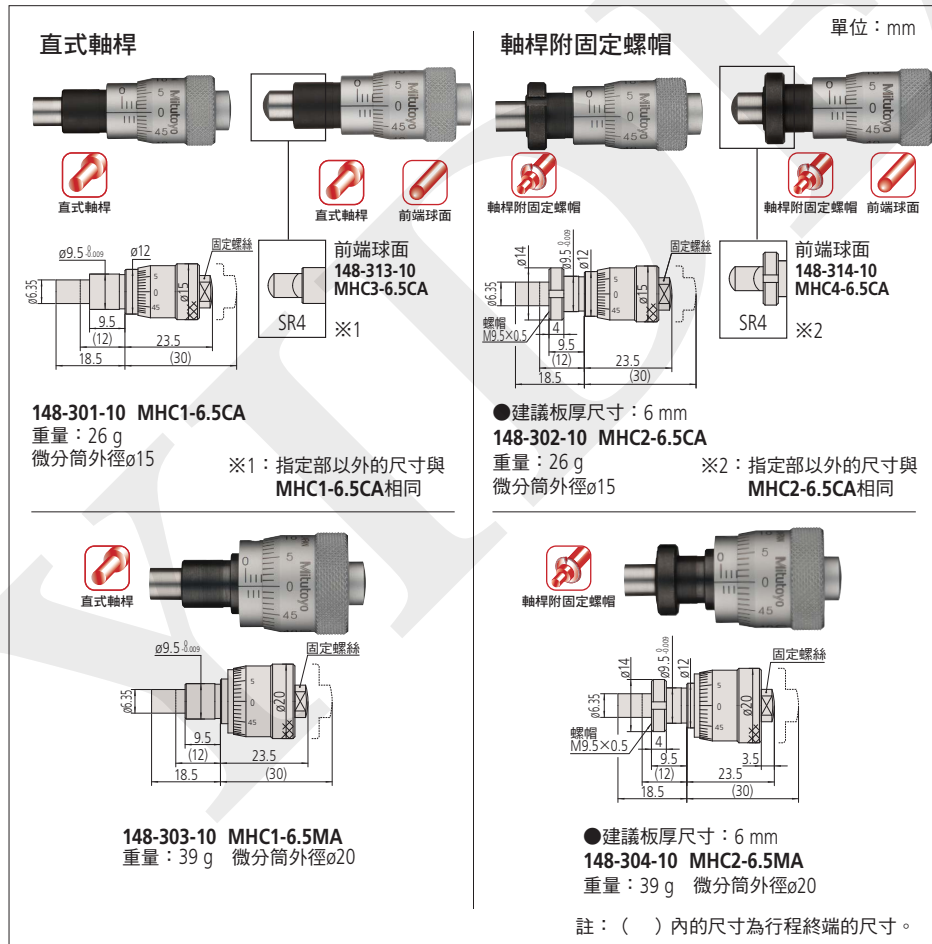
- 減少量測範圍總長度的設計 (粗短設計)，內嵌於機械內也不佔空間。
- 共備有3種套筒直徑，可因應用途選擇、更換。

規格

	MHC-6.5A		MHC-13A		
	套筒外徑 (mm)		套筒外徑 (mm)		
	ø15	ø20	ø15	ø20	ø29
直式軸桿 前端平面	No.148-301-10 MHC1-6.5CA	No.148-303-10 MHC1-6.5MA	No.148-307-10 MHC1-13CA	No.148-309-10 MHC1-13MA	No.148-311-10 MHC1-13GA
軸桿附固定螺帽 前端平面	No.148-302-10 MHC2-6.5CA	No.148-304-10 MHC2-6.5MA	No.148-308-10 MHC2-13CA	No.148-310-10 MHC2-13MA	No.148-312-10 MHC2-13GA
直式軸桿 前端球面 (SR4)	No.148-313-10 MHC3-6.5CA	—	—	—	—
軸桿附固定螺帽 前端球面 (SR4)	No.148-314-10 MHC4-6.5CA	—	—	—	—

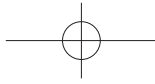
- 量測範圍：0~6.5 mm (MHC-6.5A)、0~13 mm (MHC-13A)
  - 刻度：0.01 mm
  - 最大容許誤差  $J_{MPE}$ ：±2 μm
  - 量測面：材質/合金工具鋼，硬度/60 HRC以上，表面研磨處理
  - 刻度部表面處理：硬鉻電鍍
- 註：關於建議最大承重量度請參閱B-113頁。

外觀尺寸圖



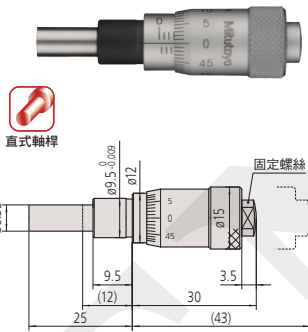
關於特殊尺寸、特殊規格

可依訂單需求製作特殊尺寸、特殊規格的產品。關於可支援的規格等資訊，請洽代理商，或是距離最近的本公司營業單位；而關於測定工具的詳細規格，請洽客戶服務中心。

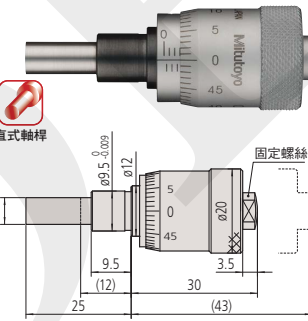


### ■外觀尺寸圖

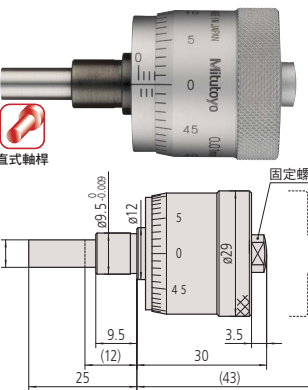
#### 直式軸桿



148-307-10 MHC1-13CA  
重量：35 g 微分筒外徑 $\phi 15$



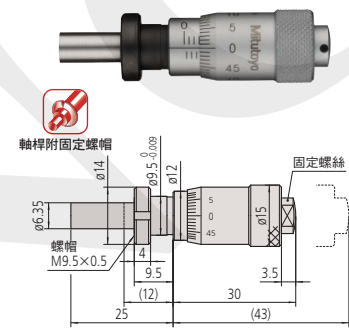
148-309-10 MHC1-13MA  
重量：55 g 微分筒外徑 $\phi 20$



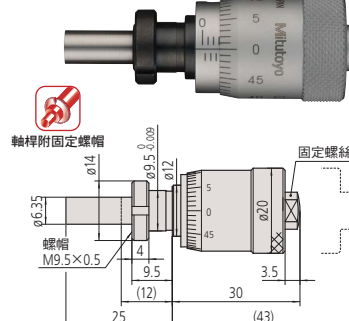
148-311-10 MHC1-13GA  
重量：103 g 微分筒外徑 $\phi 29$

#### 軸桿附固定螺帽

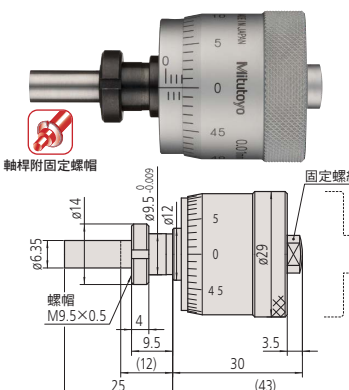
單位：mm



●建議板厚尺寸：6 mm  
148-308-10 MHC2-13CA  
重量：35 g 微分筒外徑 $\phi 15$



●建議板厚尺寸：6 mm  
148-310-10 MHC2-13MA  
重量：55 g 微分筒外徑 $\phi 20$



●建議板厚尺寸：6 mm  
148-312-10 MHC2-13GA  
重量：103 g 微分筒外徑 $\phi 29$

註：( ) 內的尺寸為行程終端的尺寸。

#### ●關於特殊尺寸、特殊規格

可依訂單需求製作特殊尺寸、特殊規格的產品。關於可支援的規格等資訊，請洽代理商，或是距離最近的本公司營業單位；而關於測定工具的詳細規格，請洽客戶服務中心。

