

測微器

119系列 錶盤型鋼板測微器 PMM

- 為了讓固定套管刻度更容易讀取，將讀取位置放置於棘輪端，可迅速地量測鋼板厚度。
- 量測面為超硬合金
- 附定壓裝置
- 測砧為調整式

B

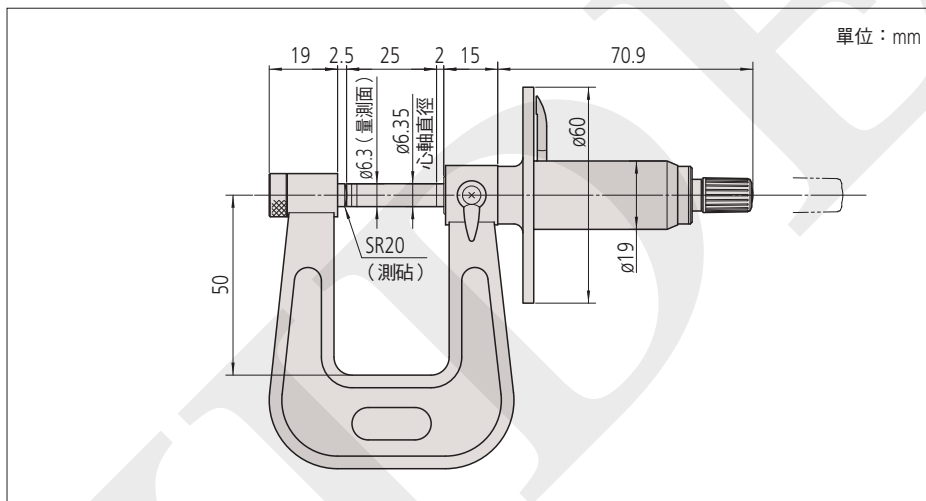


■規格

Code No.	型號	量測範圍 (mm)	刻度 (mm)	最大容許誤差 J _{MPE} (μm)	框架深度 (mm)
119-202	PMM50-25	0~25	0.01	±4	50

- 標準附屬品：扳手 (No.200168) 1支

■外觀尺寸圖



■量測範例

