

# ELM 系列



ELM-1000



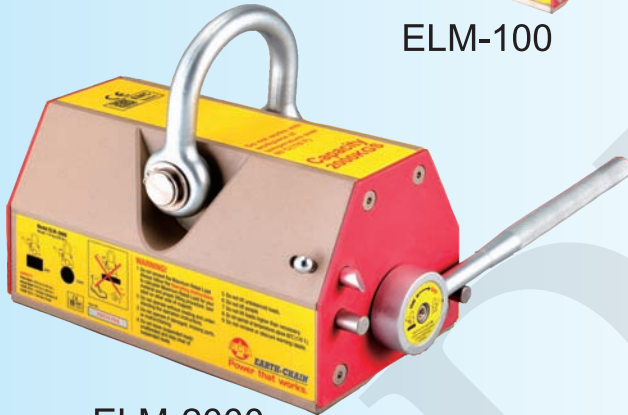
ELM-300



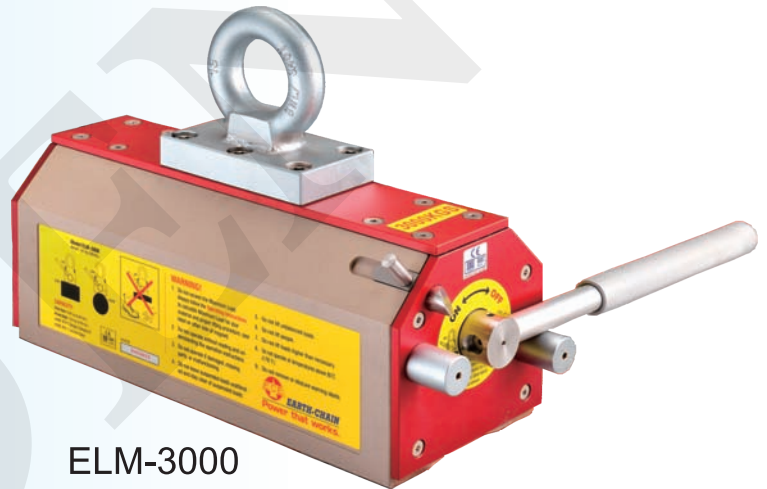
ELM-600



ELM-100

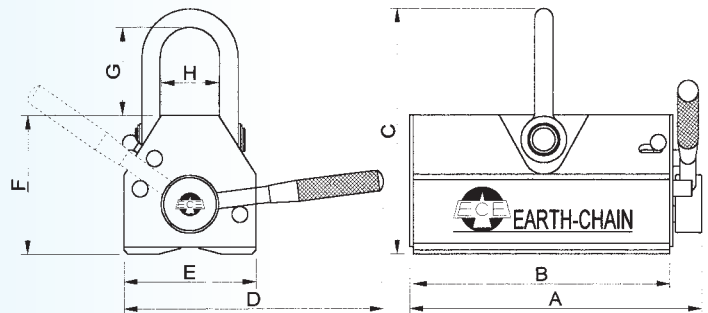


ELM-2000



ELM-3000  
ELM-3000安全係數為3.0倍

## 6 種規格型號



## 規格表

型號	吊重能力		A		B		C		D		E		F		G		H		重量		安全係數
	kg	lbs	mm	inch	mm	inch	mm	inch	mm	inch	mm	inch	mm	inch	mm	inch	mm	inch	kg	lbs	
ELM-100	100	220	107	4.2	84	3.3	120	4.7	125	4.9	60	2.4	71	2.8	41	1.6	30	1.2	2.5	5.5	× 3.5 倍
ELM-300	300	660	180	7.1	155	6.1	156	6.1	185	7.3	90	3.6	93	3.7	51	2.0	41	1.6	8.6	18.9	
ELM-600	600	1320	255	10	224	8.8	212	8.3	260	10.2	115	4.5	120	4.7	77	3.0	52	2.0	21	46	
ELM-1000	1000	2200	280	11	245	9.6	286	11.3	371	14.6	165	6.5	169	6.7	97	3.8	87	3.4	46	101	
ELM-2000	2000	4400	422	16.6	380	15	348	13.7	512	20.2	216	8.5	215	8.5	105	4.1	121	4.8	118	259	× 3.0 倍
ELM-3000	3000	6600	566	22.3	530	20.9	400	15.7	770	30.3	216	8.5	222	8.7	147	5.8	80	3.2	181	399	

# ELM 系列

## ● 特點：

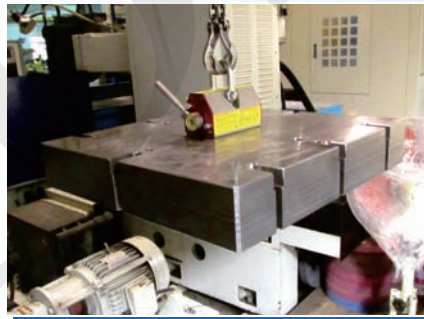
1. 採用最新技術之釹鐵硼磁鐵製造。
2. 全新系列，“體積小”、“重量輕”、“價位低”。
3. 永久性磁鐵製造、永不退磁、不須電力，避免斷電危險及連接電線之麻煩。
4. 3.5倍之安全係數、磁力超強、使用時安全性更高、效能更大。

## ● 適用範圍：

適用於搬運鋼板、鐵塊及圓柱鐵材，如：機械零件、沖床模具、塑膠模具及各類鋼鐵材料....等。



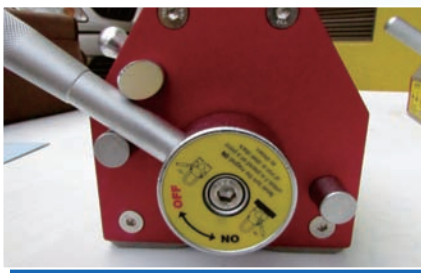
## 使用範例



## ● 操作方式：

ON/OFF 開關，操作簡便。如下列圖示範例：

ON



OFF



**注意：**磁性吊盤未放置於鋼材上時，請勿轉動開關至“ON”方向。

# ELM 系列

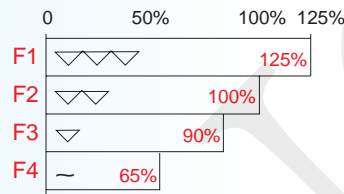
## 吊重負載

本磁性吊重磁盤之吊重負載會因下列因素改變其負載能力：鋼材厚度、平面之粗糙度、材質種類及磁盤與鋼材是否清理乾淨。（請參考下列圖表及換算公式）

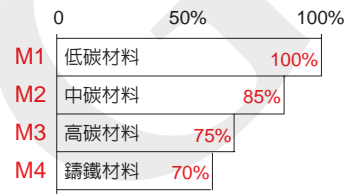
負載能力及鋼材厚度換算表

	鋼材厚度		負載能力之比率						
	mm	inch	ELM-3000	ELM-2000	ELM-1000	ELM-600	ELM-300	ELM-100	
T1	up 60	up 2.36"	100%	100%	100%	100%	100%	100%	100%
T2	55	2.16"	95%						
T3	50	1.97"	90%	95%	100%	100%	100%	100%	100%
T4	45	1.77"	85%	90%					
T5	40	1.57"	80%	85%	90%	90%	90%	90%	100%
T6	35	1.38"	70%	75%					
T7	30	1.18"	60%	65%	80%	90%	90%	90%	100%
T8	25	0.98"	50%	55%	70%				
T9	20	0.79"	40%	45%	60%	75%	90%	90%	100%
T10	15	0.59"	30%	35%	50%	60%	70%		
T11	10	0.39"	20%	25%	35%	45%	50%	70%	100%
T12	5	0.20"	10%	15%	20%	25%	30%	40%	

負載能力及鋼材平面粗糙度換算表



負載能力及鋼材之材質種類換算表



吊重範圍換算公式 → (TxFxMx 磁盤之吊重能力)

範例：

鋼材條件：T8, F1 及 M2

90% x 125% x 85% x 600kg (ELM-600)=573KG

**安全係數 × 3.5 倍** (ELM-3000安全係數×3.0倍)

本吊重磁盤之吊重能力標示為測試吸力之1/3.5。如ELM-600之吊重能力為600kg，但其實際測試吸力為2100kgf。

(大的安全係數，為考慮及確保使用之安全因素)

## 最大吊重範圍

材料形狀	鋼板 				圓形鋼材 					
	最大吊重能力		最小厚度需求		最大吊重能力		最大直徑		最大長度	
型號	kg	lbs	mm	inch	kg	lbs	mm	inch	mm	inch
ELM-100	100	220	15	0.59"	60	132	150	5.9"	500	20"
ELM-300	300	660	25	0.98"	180	400	250	9.8"	800	32"
ELM-600	600	1320	30	1.18"	360	800	350	13.8"	1200	48"
ELM-1000	1000	2200	40	1.57"	600	1320	450	17.8"	1500	60"
ELM-2000	2000	4400	55	2.16"	1200	2640	550	21.6"	1800	70"
ELM-3000	3000	6600	60	2.36"	1800	3960	650	25.6"	2300	90"

以上圖表為參考值，如欲吊之鋼材超出上述吊重範圍，請於吊離鋼材前先測試，無安全之慮後再行使用，如因故發生危險，則本公司恕不負責。