

■Pシリーズ 目盛0.1mm表示タイプ

■目盛が0.1~0.9mmの読み取りやすい直読仕様です。

■短針は1~10mmの位、長針は小数点以下の位をそのまま読み取ります。読み誤りを防ぎます。



**DM-210P**

直読仕様の標準タイプ  
測定範囲：10mm

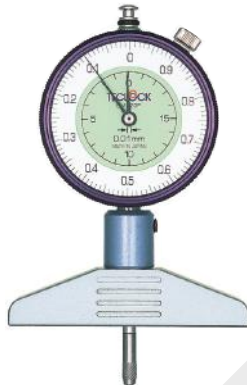
- ・針状測定子



**DM-250P**

小形ベースタイプ  
測定範囲：5mm

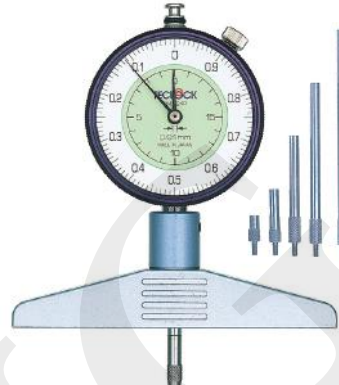
- ・針状測定子



**DM-223P**

直読仕様の  
測定範囲20mmタイプ

- ・鋼球測定子

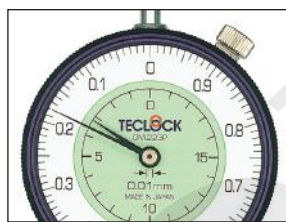


**DM-224P**

直読仕様の大型モデル

- ・継足5本付
- ・鋼球測定子

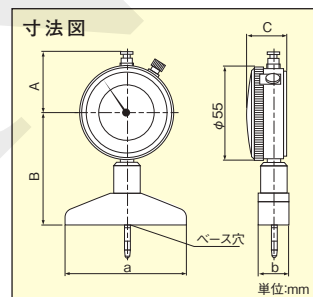
3.18mmの読み取り(例)



寸法表

型式	A	B	C	ベース形状 a×b	ベース穴径 φ
DM-210P	34.2	64.7	23.6	75×16	2.5
DM-250P	34.2	64.9	23.6	50×16	2.0
DM-223P	35.8	64.7	25.6	75×16	5.2
DM-224P	35.8	64.7	25.6	100×16	5.2

単位:mm



**仕様** ※測定範囲：カッコ内の数値は、継足5本を取り付けた時の測定範囲です。

型 式	目量 (mm)	測定範囲 (mm)	指示誤差 (μm)	測定子形状 (mm)	標準測定子 部品コードNo.	測定力 (N)	質量 (g)	旧型式	標準価格
DM-210P	0.01	10	±12	針状	ZS-523	1.4以下	240	DM-204P	¥ 18,810
DM-250P	0.01	5	±10	針状	ZS-518	1.4以下	230	—	¥ 18,480
DM-223P	0.01	20	±15	φ3.2鋼球	ZS-034	2.2以下	275	DM-201DP	¥ 20,570
DM-224P	0.01	20(230)	±15	φ3.2鋼球	ZS-034	2.5以下	340	DM-202DP	¥ 31,460

## 簡易型デジタルデプスゲージ

■ワークの深さや段差を測定するデジタル式専用器です。

■従来の標準型からプリセット機能を除いた、低価格の簡易モデルです。

■測定力を低くすることはできません。低測定力を必要とする場合は標準型を選定してください(P86参照)。

■最小表示量：0.01mm



**DMD-210S2**

針状測定子タイプ  
測定範囲：12mm



**DMD-211S2**

φ2mmニードル測定子タイプ  
測定範囲：12mm



**DMD-213S2**

φ3.2mm鋼球測定子タイプ  
測定範囲：12mm



**DMD-250S2**

小形ベースタイプ  
測定範囲：5mm

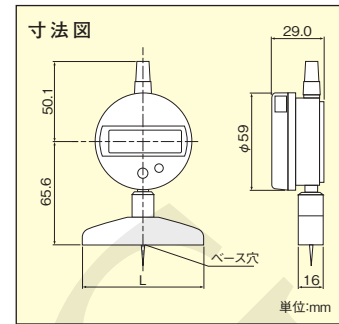


**DMD-252S2**  
 プリント基板測定用  
 凹凸両面の測定ができます  
 測定範囲：凹5mm凸4mm

寸法表

型式	ベース穴径 φ	L
DMD-210S2	2.5	75
DMD-211S2	2.5	75
DMD-213S2	5.2	75
DMD-250S2	2.0	50
DMD-252S2	8.0	50

単位:mm



仕様

型 式	最小表示量 (mm)	測定範囲 (mm)	指示誤差 (μm)	測定子形状 (mm)	標準測定子 部品コードNo.	測定力 (N)	質量 (g)	標準価格
DMD-210S2	0.01	12	±20	針状	ZS-523	2.0以下	280	¥ 33,660
DMD-211S2	0.01	12	±20	φ2平	ZS-530	2.0以下	270	¥ 33,660
DMD-213S2	0.01	12	±20	φ3.2鋼球	ZS-034	2.0以下	270	¥ 33,660
DMD-250S2	0.01	5	±20	針状	ZS-518	2.0以下	205	¥ 36,080
DMD-252S2	0.01	凹5凸4	±20	針状	ZS-595	2.0以下	200	¥ 39,710

■最小表示量:0.001mm



**DMD-2100S2**  
 針状測定子タイプ  
 測定範囲：12mm



**DMD-2110S2**  
 φ2mmニードル測定子タイプ  
 測定範囲：12mm



**DMD-2130S2**  
 φ3.2mm鋼球測定子タイプ  
 測定範囲：12mm



**DMD-2500S2**  
 小形ベースタイプ  
 測定範囲：5mm

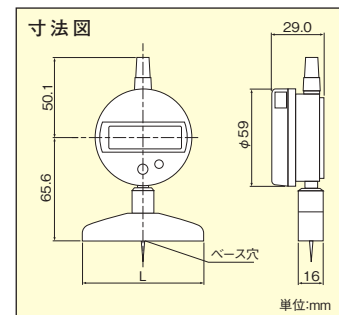


**DMD-2520S2**  
 プリント基板測定用  
 凹凸両面の測定ができます  
 測定範囲：凹5mm凸4mm

寸法表

型式	ベース穴径 φ	L
DMD-2100S2	2.5	75
DMD-2110S2	2.5	75
DMD-2130S2	5.2	75
DMD-2500S2	2.0	50
DMD-2520S2	8.0	50

単位:mm



仕様

型 式	最小表示量 (mm)	測定範囲 (mm)	指示誤差 (μm)	測定子形状 (mm)	標準測定子 部品コードNo.	測定力 (N)	質量 (g)	標準価格
DMD-2100S2	0.001	12	±5	針状	ZS-523	2.0以下	300	¥ 48,400
DMD-2110S2	0.001	12	±5	φ2平	ZS-530	2.0以下	300	¥ 48,400
DMD-2130S2	0.001	12	±5	φ3.2鋼球	ZS-034	2.0以下	300	¥ 48,400
DMD-2500S2	0.001	5	±5	針状	ZS-518	2.0以下	235	¥ 50,820
DMD-2520S2	0.001	凹5凸4	±5	針状	ZS-595	2.0以下	230	¥ 53,240

# 標準型デジタルデプスゲージ

- デジタルデプスゲージは、ワークの深さや段差の測定に利用できます。
- プリセット機能により、継足の接続も可能です  
(DMD-210A、DMD-240A、DMD-211A、DMD-2100A、DMD-2400Aを除く)。  
データホールド機能付。
- 低測定力タイプもあります (P92参照)。
- 公差判定も可能です。

■最小表示量: 0.01mm



**DMD-210A**  
針状測定子タイプ  
測定範囲: 12mm



**DMD-211A**  
φ2mmニードル測定子タイプ  
測定範囲: 12mm



**DMD-213A**  
φ3.2mm鋼球測定子タイプ  
測定範囲: 12mm



**DMD-214A**  
標準ベースの継足付  
測定範囲: 最大220mm  
・継足5本付

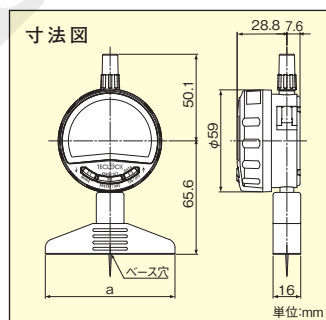


**DMD-215A**  
大形ベースの継足付  
測定範囲: 最大220mm  
・継足5本付

寸法表

型式	ベース形状 a×b	ベース穴径 φ
DMD-210A	75×16	2.5
DMD-211A	75×16	2.5
DMD-213A	75×16	5.2
DMD-214A	75×16	5.2
DMD-215A	100×16	5.2

単位:mm



仕様 ※測定範囲: カッコ内の数値は、継足5本を取り付けた時の測定範囲です。

型式	最小表示量 (mm)	測定範囲 (mm)	指示誤差 (μm)	測定子形状 (mm)	標準測定子 部品コードNo.	測定力 (N)	質量 (g)	旧型式	標準価格
DMD-210A	0.01	12	±20	針状	ZS-523	1.0以下	310	DMD-204	¥ 36,520
DMD-211A	0.01	12	±20	φ2平	ZS-530	1.0以下	310	DMD-216	¥ 36,520
DMD-213A	0.01	12	±20	φ3.2鋼球	ZS-034	1.0以下	310	DMD-218	¥ 36,520
DMD-214A	0.01	12(220)	±20	φ3.2鋼球	ZS-034	2.3以下	335	—	¥ 39,930
DMD-215A	0.01	12(220)	±20	φ3.2鋼球	ZS-034	2.3以下	375	DMD-291	¥ 40,920



**DMD-240A**  
針状測定子タイプ  
測定範囲: 25.4mm

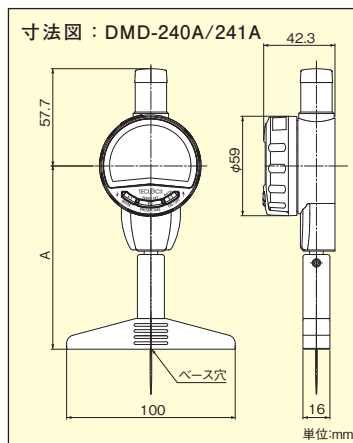


**DMD-241A**  
鋼球測定子タイプ  
測定範囲: 25.4mm

寸法表

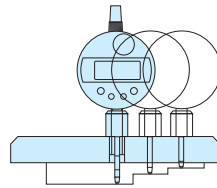
型式	A	ベース穴径φ
DMD-240A	108.7	2.5
DMD-241A	88.7	5.2

単位:mm



仕様

型式	最小表示量 (mm)	測定範囲 (mm)	指示誤差 (μm)	測定子形状 (mm)	標準測定子 部品コードNo.	測定力 (N)	質量 (g)	標準価格
DMD-240A	0.01	25.4	±20	針状	ZS-113	1.6以下	390	¥ 82,280
DMD-241A	0.01	25.4	±20	φ3.2鋼球	ZS-600	1.6以下	370	¥ 82,280



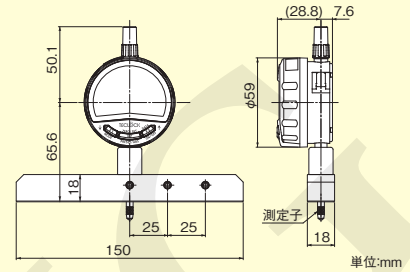
デジタルゲージが3箇所移動できます

### DMD-293A

3箇所の取付穴にデジタルゲージを移動できます  
測定範囲：最大220mm

・継足5本付

寸法図：DMD-293A



仕様 ※測定範囲：カッコ内の数値は、継足5本を取り付けた時の測定範囲です。

型式	最小表示量 (mm)	測定範囲 (mm)	指示誤差 (μm)	測定子形状 (mm)	標準測定子部品コードNo.	測定力 (N)	質量 (g)	標準価格
DMD-293A	0.01	12 (220)	±20	φ3.2鋼球	ZS-034	2.3以下	545	¥ 58,080

## ■ 最小表示量:0.001mm



### DMD-2100A

測定範囲12mmの針状測定子タイプ

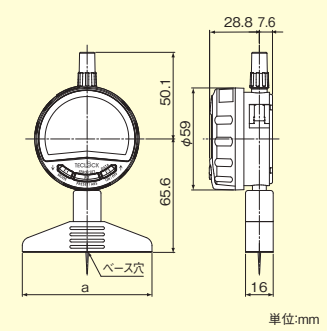


### DMD-2150A

大形ベースの継足付  
測定範囲：最大220mm

・継足5本付

寸法図：DMD-2100A/2150A



寸法表

型式	ベース形状 a×b	ベース穴径 φ
DMD-2100A	75×16	2.5
DMD-2150A	100×16	5.2

単位:mm



### DMD-2400A

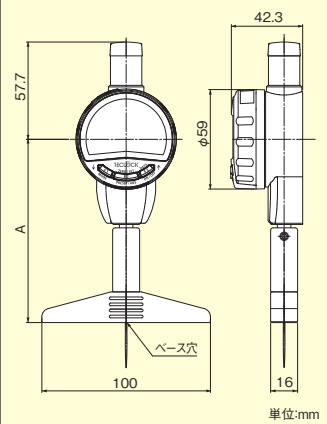
測定範囲25.4mmの針状測定子タイプ



### DMD-2410A

測定範囲25.4mmの鋼球測定子タイプ

寸法図：DMD-2400A/2410A



寸法表

型式	A	ベース穴径 φ
DMD-2400A	108.7	2.5
DMD-2410A	88.7	5.2

単位:mm

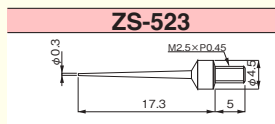
仕様 ※測定範囲：カッコ内の数値は、継足5本を取り付けた時の測定範囲です。

型式	最小表示量 (mm)	測定範囲 (mm)	指示誤差 (μm)	測定子形状 (mm)	標準測定子部品コードNo.	測定力 (N)	質量 (g)	標準価格
DMD-2100A	0.001	12	±5	針状	ZS-523	1.0以下	310	¥ 61,710
DMD-2150A	0.001	12 (220)	±5	φ3.2鋼球	ZS-034	2.3以下	375	¥ 63,910
DMD-2400A	0.001	25.4	±5	針状	ZS-113	1.6以下	390	¥106,480
DMD-2410A	0.001	25.4	±5	φ3.2鋼球	ZS-600	1.6以下	370	¥106,480

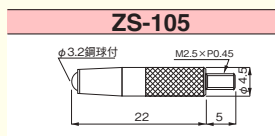
## 部品・特注品

デプスゲージ用測定子は針状、φ2.0mmニードル型、鋼球付の3種類あります。  
点での測定、平面での測定など用途に応じてご使用ください。

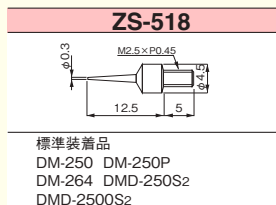
### ■ 測定子



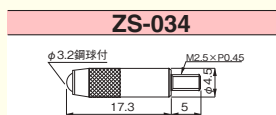
標準装着品  
DM-210 DM-210P  
DM-280 DMD-210A  
DMD-2100A DMD-210S2  
DMD-2100S2



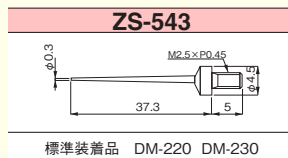
標準装着品 DM-273



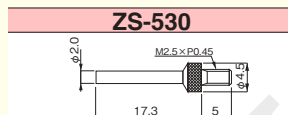
標準装着品  
DM-250 DM-250P  
DM-264 DMD-250S2  
DMD-2500S2



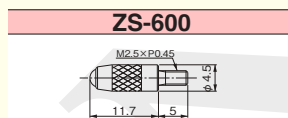
標準装着品  
DM-213 DM-214 DM-223  
DM-223P DM-224 DM-224P  
DM-233 DM-234 DM-283  
DM-293 DMD-213A DMD-214A  
DMD-215A DMD-293A  
DMD-2150A DMD-213S2  
DMD-2130S2



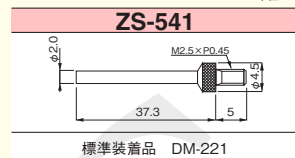
標準装着品 DM-220 DM-230



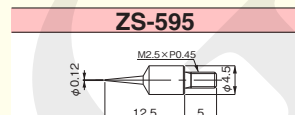
標準装着品  
DM-211 DMD-211A DMD-211S2



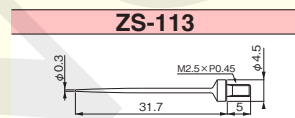
標準装着品 DMD-241A DMD-2410A



標準装着品 DM-221

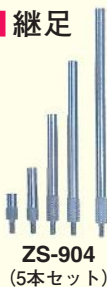


標準装着品  
DM-252 DMD-252A  
DMD-252S2 DMD-2520S2



標準装着品 DMD-240A DMD-2400A

### ■ 継足



ZS-904  
(5本セット)

ZS-663,664,665,666,670	
	コードNo. L
	ZS-670 10
	ZS-663 20
	ZS-664 40
	ZS-665 60
	ZS-666 80
	単位:mm
標準装着品	DM-214 DM-224 DM-224P DM-233 DM-234 DM-293 DMD-214A DMD-215A DMD-293A

### ■ デプスゲージ特注品について

特殊寸法のベースや特殊形状の測定子の製作も致します。  
測定子に関してはP50、P51もご参照ください。

## 低圧測定力デプスゲージ 一覧表(受注生産品)

右表の型式は終圧を限度に、測定力を低くすることが可能です。  
他の型式にも対応できます。

型式	初圧(N)	終圧(N)	標準品の終圧(N)
DM-210	0.2	0.4	1.4
DM-250	0.2	0.3	1.4
DM-223	0.3	0.5	2.2
DMD-210A	0.2	0.3	1.0

垂直姿勢限定

## デプスゲージ別測定子 一覧表

デプスゲージには標準の測定子以外にも取付可能な測定子があります。下表及び上の部品図を参考に選定してください。

型 式	ベース 穴径	標準 測定子	取付可能 測定子	型 式	ベース 穴径	標準 測定子	取付可能 測定子	型 式	ベース 穴径	標準 測定子	取付可能 測定子	
DM-210	φ2.5	ZS-523	ZS-527 ZS-528 ZS-530	DM-213	φ5.2	ZS-034	ZS-527 ZS-528 ZS-530 ZS-523 ZS-594	DM-251	φ5.2	ZS-106	なし	
DM-210P				DM-214				DM-252				
DMD-210S <sub>2</sub>				DM-223				DMD-252S <sub>2</sub>				
DMD-210A				DM-224				DMD-2520S <sub>2</sub>	DM-273	φ8.0	ZS-595	なし
DMD-2100S <sub>2</sub>				DM-233				DM-273	φ5.2	ZS-105	なし	
DMD-2100A				DM-234				DM-280	φ3.0	ZS-523	ZS-527 ZS-528 ZS-530	
DM-211				DM-224P				DM-283	φ8.0	ZS-034	ZS-527 ZS-528 ZS-530 ZS-523 ZS-523	
DMD-211A	DM-224P	DM-264	φ2.0	ZS-518								なし
DMD-211S <sub>2</sub>	DM-293	DMD-240A	φ2.5	ZS-113								なし
DMD-2110S <sub>2</sub>	DMD-213S <sub>2</sub>	DMD-2400A										
	DMD-213A	DMD-241A	φ5.2	ZS-600								なし
	DMD-2130S <sub>2</sub>	DMD-2410A										
	DMD-214A											
	DMD-215A											
	DMD-2150A											
	DMD-293A											
	DM-250											
	DM-250P											
	DMD-250S <sub>2</sub>											
	DMD-2500S <sub>2</sub>											