

■適用

MeasurLink[®] ENABLED Data Management Software by Mitutoyo U-WAVE^{fit}

ABSOLUTE™

IP67

TÜV Rheinland
Dust- and Water-Protected
www.tuv.com
ID 050045042

571系列 附針深度計 VDS-PR

- 為防水機型，達到IP67的防護等級。
- 可安裝跨距。
(詳情請參閱D-70頁。)
- 附量測資料輸出端子，可以架構統計製程管理系統及量測系統。
(請參閱A-3頁)



571-302-20 VDS-P20R

■配件 (選購品)

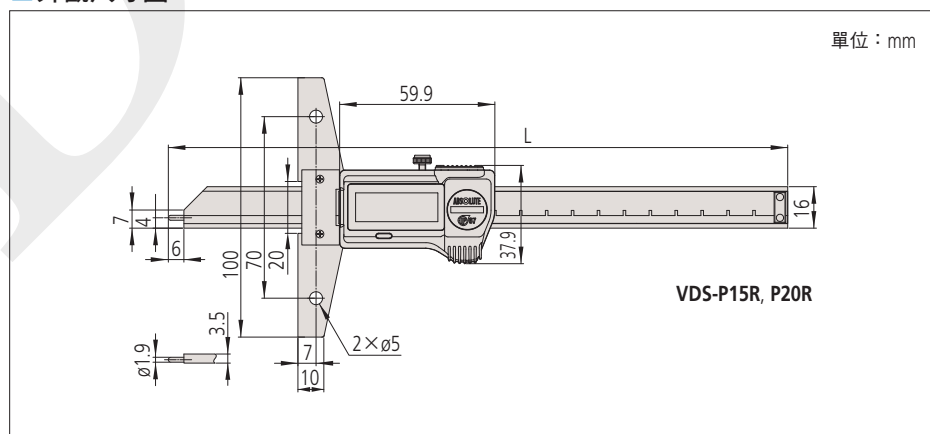
Code No.	類型	名稱
02AZE140A	A	U-WAVE-T專用連接線 腳踏開關用
264-620	IP67	U-WAVE-TC發射部
264-621	蜂鳴器	U-WAVE-TC發射部
264-624	IP	U-WAVE-TCB發射部
264-625	蜂鳴器	U-WAVE-TCB發射部
02AZF310	IP67	U-WAVE-TC連接單元

■規格

Code No.	型號	量測範圍 (mm)	最小顯示量 (mm)	底座尺寸 (mm)	L (mm)	最大容許誤差 [※] E _{MPE} (mm)
571-301-20	VDS-P15R	0~150	0.01	100 (厚度6)	239	±0.02
571-302-20	VDS-P20R	0~200			289	

- 電源：鈕扣型氧化銀電池SR44 (No.938882) 1個 標準附屬品 (標準附屬的鈕扣型氧化銀電池供顯示螢幕用)
- 電池壽命：約5年
- ※：最大容許誤差E_{MPE}為根據ISO/TR 14253-6：2012修訂後的JIS B 7518:2018用語 (標記)。

■外觀尺寸圖



VDS-P15R, P20R

深度計

571系列 迷你深度計 NTD35-M

- 精簡型深度計。
- 可量測輪胎溝槽深度。
- 具絕對原點的ABS型。
- 附量測資料輸出端子，可以架構統計製程管理系統及量測系統。（請參閱A-3頁。）
- 數位顯示至0.01 mm，任何人都不會誤讀量測值。



571-100-20 NTD35-M

■ 規格

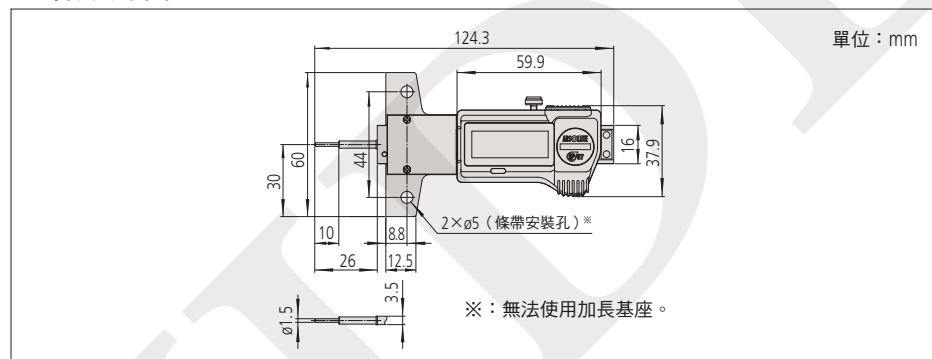
Code No.	型號	量測範圍 (mm)	最小顯示量 (mm)	底座尺寸 (mm)	最大容許誤差 [※] EMPE (mm)
571-100-20	NTD35-M	0~25	0.01	60 (厚度 6.65)	±0.02

● 電源：鈕扣型氧化銀電池SR44 (No.938882) 1個 標準附屬品 (標準附屬的鈕扣型氧化銀電池供顯示螢幕用)

● 電池壽命：約5年

※：最大容許誤差EMPE為根據ISO/TR 14253-6：2012修訂後的JIS B 7518:2018用語 (標記)。

■ 外觀尺寸圖



■ 適用

MeasurLink ENABLED
Data Management Software by Mitutoyo

U-WAVE fit

ABSOLUTE™

IP67

Dust and Water Protected
TÜV Rheinland CERTIFIED
www.tuv.com
ID 000040542

■ 量測範例



■ 配件 (選購品)

Code No.	類型	名稱
05CZA624	A	連接線 (1 m)
05CZA625	A	連接線 (2 m)
06AFM380A	A	USB輸入裝置 (直接型) (2 m)
02AZD790A	A	U-WAVE-T專用連接線 (160 mm)
02AZE140A	A	U-WAVE-T專用連接線 腳踏開關用
264-620	IP67	U-WAVE-TC發射部
264-621	蜂鳴器	U-WAVE-TC發射部
264-624	IP	U-WAVE-TCB發射部
264-625	蜂鳴器	U-WAVE-TCB發射部
02AZF310	IP67	U-WAVE-TC連接單元