

高度計

570系列 ABS數位式高度計 HDS-CX

- 使用滑動部移動用手柄，實現平滑的上下移動。
- 本產品亦採用具備高剛性的支柱及大型夾緊桿，追求順暢且確實的作業效率。



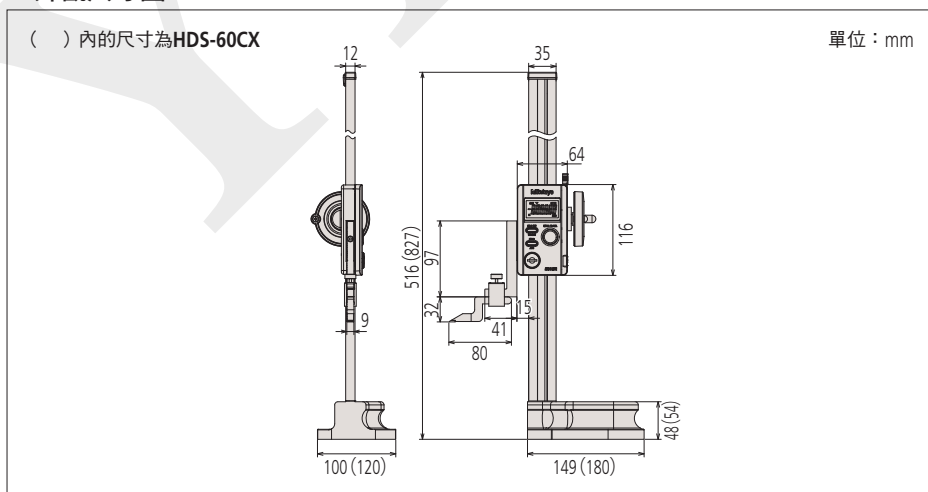
規格

Code No.	型號	量測範圍 (mm)	最小顯示量 (mm)	最大容許誤差* E _{MPE} (mm)	最大反應速度 (mm/s)	重量 (kg)
570-402	HDS-30CX	0~300	0.01	±0.03	無限制	4.6
570-404	HDS-60CX	0~600		±0.05		6.4

● 標準附屬品：劃線器止動夾具盒No.05GZA033、劃線器No.07GZA000

※：最大容許誤差E_{MPE}為根據ISO/TR 14253-6：2012修訂後的JIS B 7517:2018用語（標記）。

外觀尺寸圖



Mitutoyo

D-45

外觀・規格・價格等會因為商品改良的緣故，有時會有些許的變更，敬請見諒。

適用

MeasurLink ENABLED
Data Management Software by Mitutoyo

ABSOLUTE™

量測範例



功能

ORIGIN (絕對原)：可將任意台面等記憶為原點。點) 設定功能

ABS (絕對式)：預先對準好基點，便能如同以往在電源ON之後即開始量測，無需進行原點設定。此外，可透過ORIGIN (絕對原點) 開關，變更絕對原點位置。

INC (增量式)：除了ABS (絕對式) 量測功能外，可進行任意位置的原點設定。此時，將電源OFF不會記憶原點。

保持功能：可以保持顯示值。

量測資料輸出功能：附量測資料輸出端子，可以架構統計製程管理系統及量測系統。(請參閱A-3頁。)

電池電壓：在變成無法量測狀態前，會以電池符號告知電量即將耗盡。可提前得知更換電池的時機。

配件 (選購品)

Code No.	類型	名稱
905338	F	連接線 (1 m)
905409	F	連接線 (2 m)
06AFM380F	F	USB輸入裝置 (直接型) (2 m)
02AZD790F	F	U-WAVE-T專用連接線 (160 mm)
902053	—	夾具 (附鳩尾槽) ※
953638	—	支架手臂 (9×9×50) ※

※：槓桿式量錶等安裝用 (詳情請確認F-67頁)

■適用

MeasurLink[®] ENABLED
Data Management Software by Mitutoyo

ABSOLUTE™

高度計

■功能

零點設定功能
方向切換功能
保持功能
量測資料輸出功能
預設功能
預設值記憶功能
原點復歸功能
電池電壓低落警報功能
錯誤計數警報功能

570系列 數位式高度計 HDS-C

- 可用ABS、INC兩種測長系統進行有效率的作業。
- 考量現場的作業環境，採用堅固的構造。
- 使用方向切換功能，可進一步擴大應用範圍。
- 劃線器（標準附屬品：No.900173（HDS-20C）、No.905200（HDS-100C））前端附超硬合金測砧。（標準附屬品：劃線器止動夾具盒No.901338（HDS-20C用）、No.05GZA033（HDS-100C用））
- 若要在HDS-20C上使用指示量錶、槓桿式量錶，請使用專用的支架手臂（No.953639）。不過，由於量測點會變得比標準附屬品的劃線器還要長，可能會無法滿足器差值。此外，由於需考慮重量平衡，使用前請先確認是否可穩定量測。



570-227
HDS-20C

■配件（選購品）

Code No.	類型	名稱
905338	F	連接線（1 m）
905409	F	連接線（2 m）
06AFM380F	F	USB輸入裝置（直接型）（2 m）
02AZD790F	F	U-WAVE-T專用連接線（160 mm）
02AZE140F	F	U-WAVE-T專用連接線 腳踏開關用

■規格

Code No.	型號	量測範圍 (mm)	最小顯示量 (mm)	滑動部的 上下微動量 (mm)	最大容許誤差* EMPE (mm)	全高度 (mm)	重量 (kg)
570-227	HDS-20C	0~200	0.01	4	±0.03	355	1.4
570-230	HDS-100C	0~1000		6	±0.07	1260	16.8

●電源：鈕扣型氧化銀電池SR44（No.938882）1個 標準附屬品（標準附屬的鈕扣型氧化銀電池供顯示螢幕用）

●電池壽命：正常使用下約為5,000小時

※：最大容許誤差EMPE為根據ISO/TR 14253-6：2012修訂後的JIS B 7517:2018用語（標記）。

■外觀尺寸圖

