

游標卡尺

552系列 ABS碳纖維防冷卻液卡尺  
CFC-G (標準型)

- 達到防護等級IP66的絕對式數位游標卡尺。
- 尺身主體使用CFRP (碳纖維強化塑膠)，力求輕量化。



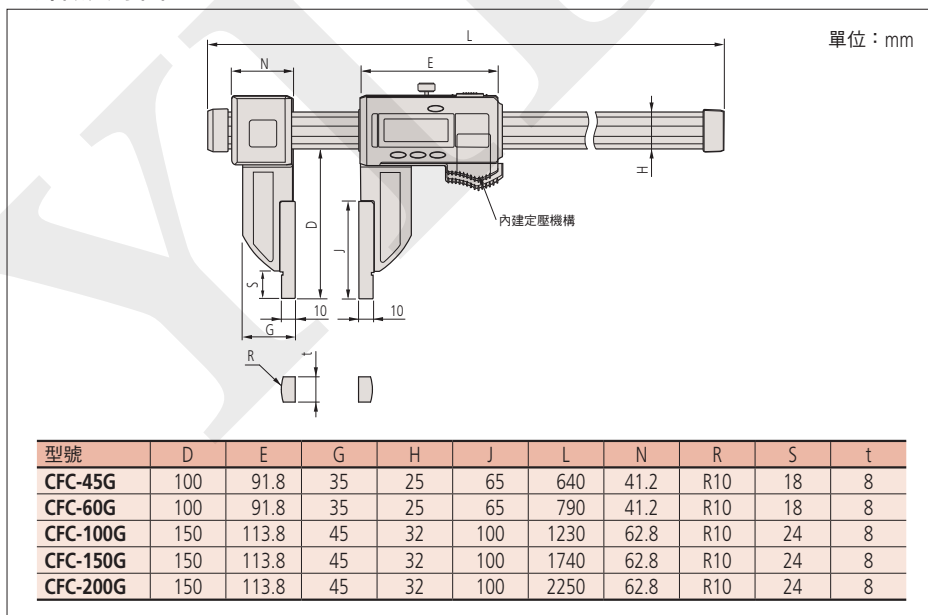
552-303-10 CFC-60G

規格

Code No.	型號	量測範圍 (mm)	最小顯示量 (mm)	最大容許誤差MPE (mm) ※1		重量 (g)
				$E_{MPE}$	$S_{MPE}$	
552-302-10	CFC-45G	外側 0~450 內側 20.1~470	0.01	±0.04	±0.04	715
552-303-10	CFC-60G	外側 0~600 內側 20.1~620		±0.04	±0.04	790
552-304-10	CFC-100G	外側 0~1000 內側 20.1~1020		±0.05	±0.05	1760
552-305-10	CFC-150G	外側 0~1500 內側 20.1~1520		±0.09	±0.09	2160
552-306-10	CFC-200G	外側 0~2000 內側 20.1~2020		±0.12	±0.12	2560

- 防護等級：IP66 (IEC60529) ※2
  - 電源：鈕扣型氧化銀電池SR44 (No.938882) 1個 標準附屬品 (標準附屬的鈕扣型氧化銀電池供顯示螢幕用)
  - 電池壽命：連續5000小時
  - 最大反應速度：無限制
  - 量測面的材質：不銹鋼合金鋼
- ※1：表中記載之部分測定面接觸誤差 $E_{MPE}$ /偏移誤差 $S_{MPE}$ 為ISO 13385-1:2019中的用語 (標記)。  
 ※2：非耐水型，使用後須進行防鏽處理。  
 註：推扣採用定壓機構，此輔助裝置的目的是為了避免過大的測定力導致量測錯誤。為了提升量測精度，請使用最低限度的測定力，使工件與游標卡尺的測定面貼合後再行量測。

外觀尺寸圖



適用

MeasurLink ENABLED  
Data Management Software by Mitutoyo

ABSOLUTE™

IP66

Dust- and  
Water-  
Protected  
TÜV Rheinland  
CERTIFIED  
www.tuv.com  
ID 0000022582

量測範例



功能

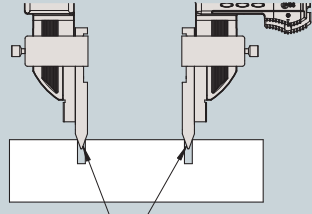

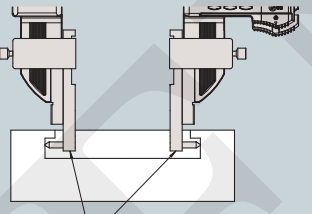

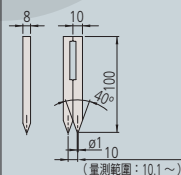

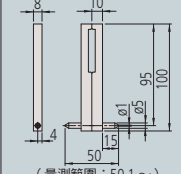
- 零點設定功能
- 保持功能
- 偏置功能
- 預設功能
- 量測資料輸出功能
- 電池電壓低落警告
- 錯誤警告
- 自動電源ON/OFF功能：  
量測結束後，若閒置持續約20分鐘，液晶顯示會消失，但仍會儲存原點。移動滑件即可重新顯示。

配件 (選購品)

Code No.	類型	名稱
05CZA624	A	連接線 (1 m)
05CZA625	A	連接線 (2 m)
06AFM380A	A	USB輸入裝置 (直接型) (2 m)
02AZD790A	A	U-WAVE-T專用連接線 (160 mm)
02AZE140A	A	U-WAVE-T專用連接線 腳踏開關用

■ 配件（選購品）

	CFC-45G、45GC、60G、60GC用	CFC-100G、150G、200G用
止動夾具（1對）	No.914053	No.914054
孔間距量爪（1對）	No.914055	
內溝點用量爪（1對）	No.914057	

 <p>孔間距量爪</p>	<p>● 止動夾具</p> 
 <p>內溝點用量爪</p>	<p>● 孔間距量爪 精度：±0.03 mm※</p>   <p>(量測範圍：10.1～)</p> <p>● 內溝點用量爪 精度：±0.02 mm※</p>   <p>(量測範圍：50.1～)</p>

※：圖中所示的精度為配件單品的精度，無法保證安裝於本體時的精度。