

Micrómetro profesional

S_Mike PRO

DESCRIPCIÓN

PUNTAS TIPO CUCHILLA / CONO

- Micrómetro de husillo no giratorio ultrarrápido con sistema Bluetooth® integrado
- Avance lineal del husillo 10 mm por revolución del tambor
- Instrumento especial para probar los engarces de los cables eléctricos
- Llaves de medición de carburo de tungsteno con un lado de llave fija un espesor de llave de cuchillo 0,5 x 6,6 mm y un lado de llave móvil un ancho de llave cónica 5,2 mm
- Por razones técnicas, este micrómetro no puede ser entregado con llaves diferentes.
- Resolución de la pantalla 0.001 mm
- Sistema de trinquete que cancela la influencia del operador y asegura una excelente repetibilidad
- Fuerza de medición conmutable 5 o 10 N
- Rango de medición limitado a 25 mm
- Protección IP67

D



Husillo no giratorio, tipo de puntas para probar los engarces de los cables

Movimiento rápido con crique

Built-in Bluetooth®

DIN 863

Built-in Bluetooth®

SIS Smart Inductive System

WATER RESISTANT

IP67

SWISS MADE

Cuchilla 0.5mm - cono 60°/Ø0.5mm

Funciones simples y amistosas

* SIS descripción en página 5



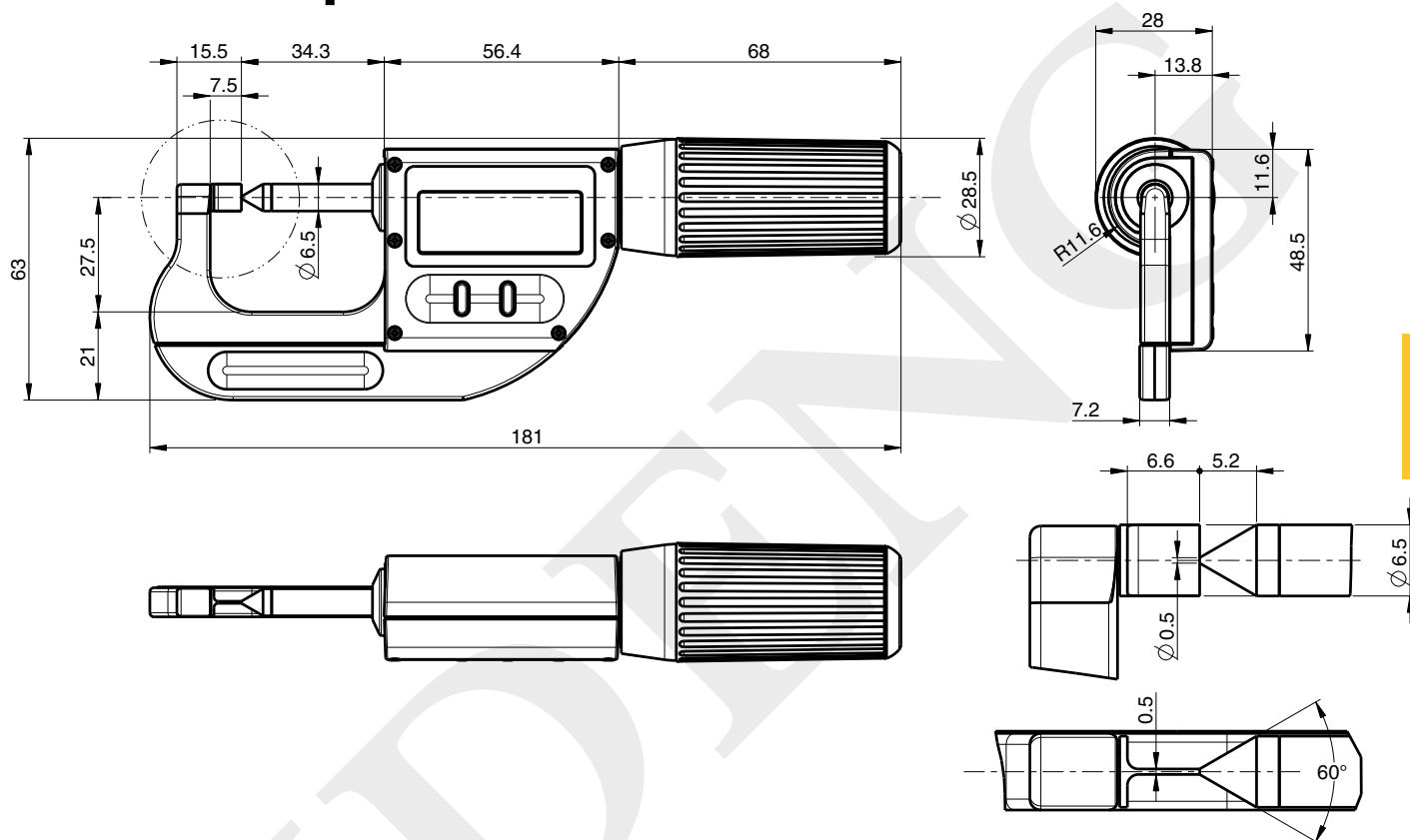
Micrómetro profesional

S_Mike PRO

DIMENSIONES

PUNTAS TIPO CUCHILLA / CONO

Built-in Bluetooth **Crimpadora**



CARACTERÍSTICAS TÉCNICAS

		803-0309
Rango de medición	mm	0-25
Max. Error G ¹⁾	µm	3
Repetibilidad ²⁾	µm	1
Tipo de puntas		Cuchilla 0.5mm - cono 60°/∅0.5mm
Salida de datos		Bluetooth® wireless technology*
Grado de protección según		IP67 incluso conectado
Configurable por PC		●
Presion de medición ajustable		5N / 10N
Husillo no rotativo		●
Desplazamiento rápido		●
Función de pre ajuste		●
Sensor inductivo Smart		●

¹⁾ según DIN 863

²⁾ ± 1 dígito

* Hasta 8 instrumentos conectados por dongle #981-7100