

Micrómetro profesional

S_Mike PRO

DESCRIPCIÓN

PUNTA / ESFERICO

- Micrómetro de husillo no giratorio ultrarrápido con sistema Bluetooth® integrado
- Avance lineal del husillo 10 mm por revolución del tambor
- Instrumento especial para comprobar las estrías
- Llaves de medición de metal duro de 30° cónicas con un pequeño radio de 0,3 mm en la punta
- Por razones técnicas, este micrómetro no puede ser entregado con llaves diferentes.
- Resolución de la pantalla 0.001 mm
- Sistema de trinquete que cancela la influencia del operador y asegura una excelente repetibilidad
- Fuerza de medición conmutable 5 o 10 N
- Rango de medición limitado a 25 mm
- Protección IP67

D



DIN 863



SIS Smart Inductive System



IP67

SWISS MADE

Punta 30° - Esferico R0.3mm

* SIS descripción en página 5



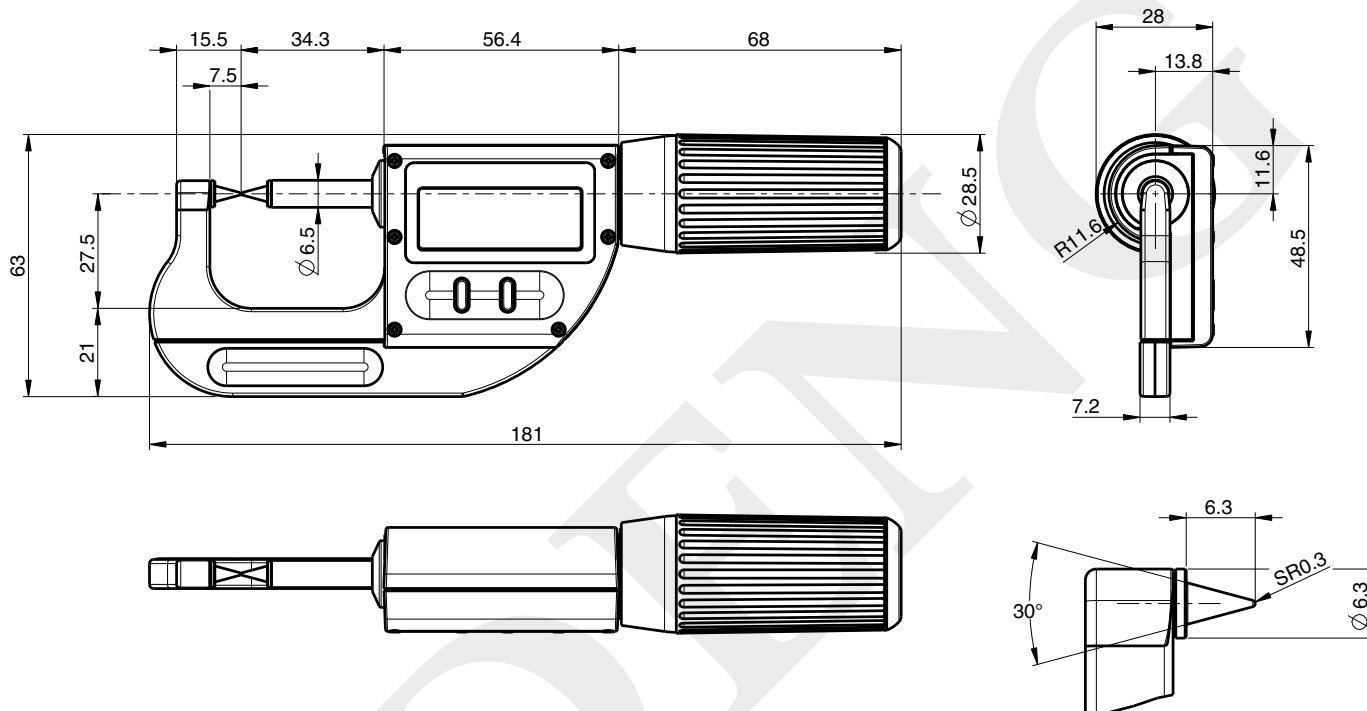
Micrómetro profesional

S_Mike PRO

DIMENSIONES

PUNTA / ESFERICO

Built-in Bluetooth® Fluted Shaft



CARACTERÍSTICAS TÉCNICAS

		803-0310
Rango de medición	mm	0-25
Max. Error G ¹⁾	µm	3
Repetibilidad ²⁾	µm	1
Tipo de puntas		Punta 30° - esferico R0.3mm
Salida de datos		Bluetooth® wireless technology*
Grado de protección según		IP67 incluso conectado
Configurable por PC		●
Presion de medición ajustable		5N / 10N
Husillo no rotativo		●
Desplazamiento rápido		●
Función de pre ajuste		●
Sensor inductivo Smart		●

¹⁾ según DIN 863

²⁾ ± 1 dígito

* Hasta 8 instrumentos conectados por dongle #981-7100