

Micrómetro profesional

S_Mike PRO

DESCRIPCIÓN

PLANO Ø6.5 / ESFERICO Ø7

- Micrómetro de alta velocidad con husillo no giratorio
- Avance lineal del husillo 10 mm por revolución del tambor
- Llaves de medición de carburo de tungsteno con lado de la llave fija una bola de Ø 7 mm y lado de la llave móvil una llave plana de Ø 6,5 mm
- Por razones técnicas, este micrómetro no puede ser entregado con llaves diferentes.
- Resolución de la pantalla 0.001 mm
- Sistema de trinquete que cancela la influencia del operador y asegura una excelente repetibilidad
- Fuerza de medición conmutable 5 o 10 N
- Salida de datos de proximidad
- La versión Bluetooth® de este modelo está disponible bajo petición.
- Rango de medición limitado a 30 mm
- Protección IP67



DIN 863

PROXIMITY

SIS Smart Inductive System

WATER RESISTANT

IP67

SWISS MADE

Plano Ø6.5mm / Esferico Ø7mm

* SIS description in page 5

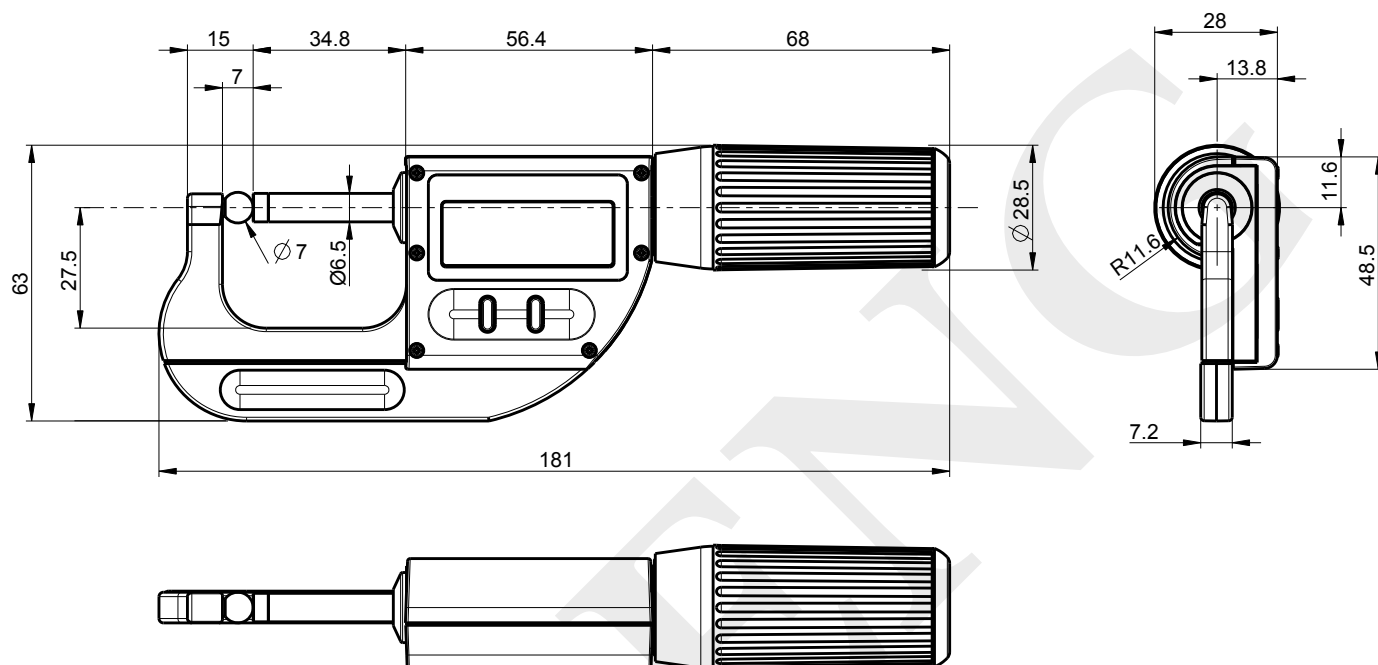


Micrómetro profesional

S_Mike PRO

DIMENSIONES

PLANO Ø6.5 / ESFERICO Ø7



CARACTERÍSTICAS TÉCNICAS

		803.0304
Rango de medición	mm	0-30
Max. Error G ¹⁾	µm	3
Repetibilidad ²⁾	µm	1
Paralelismo	µm	1
Tipo de puntas		Ø7 plano y Ø7 esferico
Salida de datos		USB / RS 232 / Wireless ³⁾
Grado de protección según		IP67 incluso conectado
Configurable por PC		●
Presion de medición ajustable		5N / 10N
Husillo no rotativo		●
Desplazamiento rápido		●
Función de pre ajuste		●
Sensor inductivo Smart		●

¹⁾ según DIN 863

²⁾ ± 1 dígito

³⁾ Ver capítulo cables

Micrómetro profesional

S_Mike PRO

DESCRIPCIÓN

ESFERICOS Ø7

- Micrómetro de alta velocidad con husillo no giratorio
- Avance lineal del husillo 10 mm por revolución del tambor
- Sondas de medición de carburo de tungsteno con lado fijo una esfera completa Ø 7 mm y lado móvil una sonda esférica con un radio de 3,5 mm
- Por razones técnicas, este micrómetro no puede ser entregado con llaves diferentes.
- Resolución de la pantalla 0.001 mm
- Sistema de trinquete que cancela la influencia del operador y asegura una excelente repetibilidad
- Fuerza de medición conmutable 5 o 10 N
- Salida de datos de proximidad
- La versión Bluetooth® de este modelo está disponible bajo petición.
- Rango de medición limitado a 30 mm
- Protección IP67

D



DIN 863

PROXIMITY

SIS Smart Inductive System

WATER RESISTANT

IP67

SWISS MADE

Esferico Ø7mm

* SIS descripción en página 5

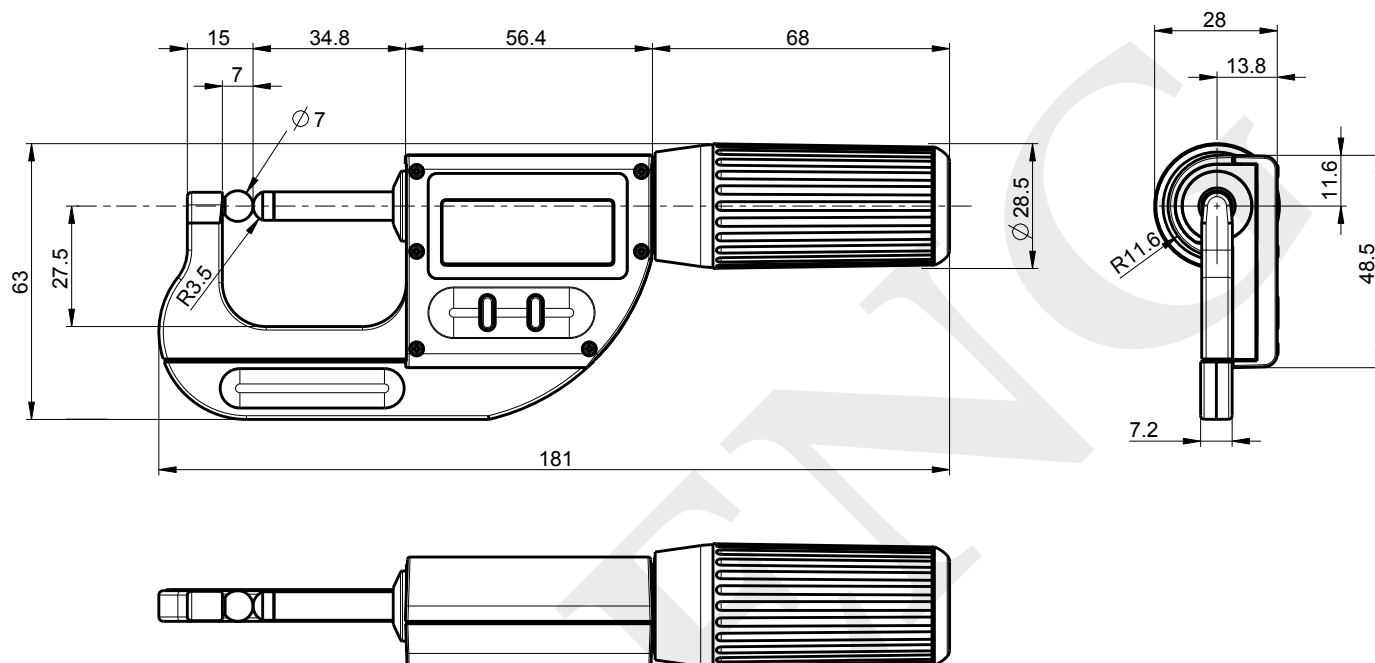


Micrómetro profesional

S_Mike PRO

DIMENSIONES

ESFERICO Ø7



CARACTERÍSTICAS TÉCNICAS

		803.0305
Rango de medición	mm	0-30
Max. Error G ¹⁾	μm	4
Repetibilidad ²⁾	μm	1
Tipo de puntas		$\varnothing 7$ (2 esferico)
Salida de datos		USB / RS 232 / Wireless ³⁾
Grado de protección según		IP67 incluso conectado
Configurable por PC		●
Presion de medición ajustable		5N / 10N
Husillo no rotativo		●
Desplazamiento rápido		●
Función de pre ajuste		●
Sensor inductivo Smart		●

¹⁾ según DIN 863

²⁾ ± 1 dígito

³⁾ Ver capítulo cables