

Micrómetro profesional

S_Mike PRO

DESCRIPCIÓN

PUNTAS TIPO DISCO

- Micrómetro de alta velocidad con husillo no giratorio
- Avance lineal del husillo 10 mm por revolución del tambor
- Discos de medición de carburo de tungsteno Ø 25 mm
- Por razones técnicas, este micrómetro no puede ser entregado con discos diferentes.
- Resolución de la pantalla 0.001 mm
- Sistema de trinquete que cancela la influencia del operador y asegura una excelente repetibilidad
- Fuerza de medición conmutable 5N
- Salida de datos Bluetooth® (Salida de datos de proximidad para modelos no Bluetooth®)
- Rango de medición limitado a 102 mm
- Protección IP67

D



Husillo no giratorio, tipo de puntas Disco Ø25mm

Movimiento rápido con cricue

Funciones simples y amistosas

Built-in Bluetooth®

O cable de salida Proximity para USB (926-6721) o RS232 (926-6723) o Bluetooth® (depende del modelo)

DIN 863

SIS Smart Inductive System

WATER RESISTANT

IP67

SWISS MADE

Tipo disco

* SIS descripción en página 5

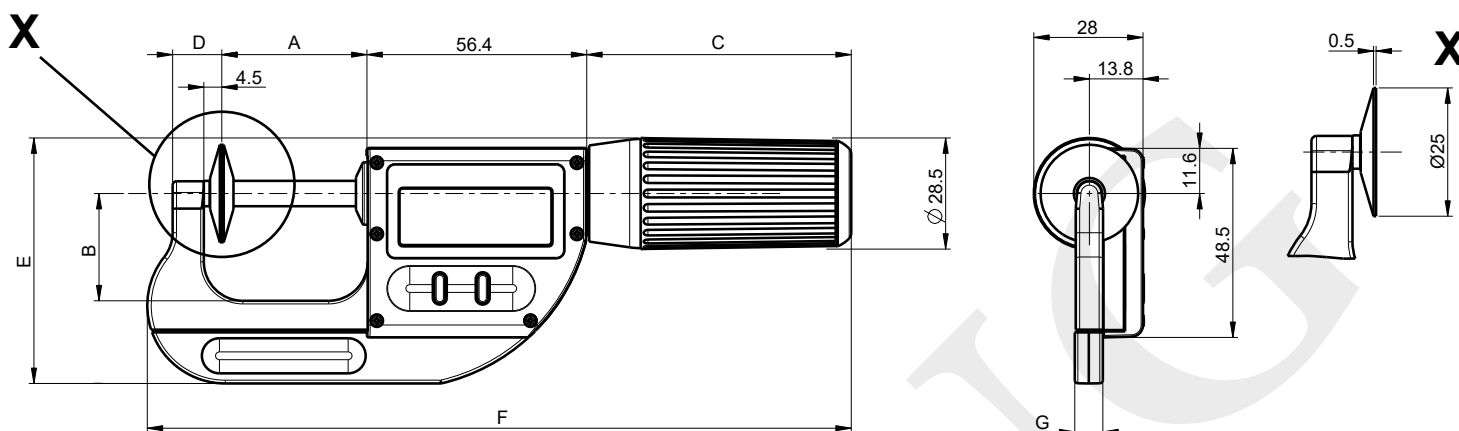


Micrómetro profesional

S_Mike PRO

DIMENSIONES

PUNTAS TIPO DISCO



CARACTERÍSTICAS TÉCNICAS

		803-0303	803-0313	903-0613	903-1013
Rango de medición	mm	0-30	0-30	30-66	66-102
Max. Error G ¹⁾	µm	4 (presión en todo el contacto) / 10 (presión parcial del contacto)		5 (presión en todo el contacto) / 11 (presión parcial del contacto)	6 (presión en todo el contacto) / 12 (presión parcial del contacto)
Repetibilidad ²⁾	µm	1			
Planitud	µm	2			
Paralelismo	µm	5 (presión en todo el contacto) / 10 (presión parcial del contacto)		6 (presión en todo el contacto) / 12 (presión parcial del contacto)	6 (presión en todo el contacto) / 12 (presión parcial del contacto)
Engranaje de medición		Módulo medible ≥ 0.5			
Tipo de puntas		Ø25			
Salida de datos		USB / RS 232 ³⁾	Bluetooth® wireless technology*		
Grado de protección según		IP67 incluso conectado			
A		37.3	37.3	73.3	109.3
B		27.5	27.5	43	60
C		68	68	74	74
D		12.5	12.5	13.5	14.5
E		63	63	86	106
F		181	181	230	269
G		7.2	7.2	9	9
Configurable por PC		●			
Presión de medición		5N			
Husillo no giratorio		●			
Avance rápido		●			
Función de pre ajuste		●			
Sensor inductivo inteligente		●			

¹⁾ según DIN 863 / ²⁾ ± 1 dígito / ³⁾ Ver capítulo cables

* Hasta 8 instrumentos conectados por dongle #981-7100