

# Micrómetro profesional

# S\_Mike PRO

## DESCRIPCIÓN

HUSILLO Ø6.5

- Micrómetro de alta velocidad con husillo no giratorio
- Avance lineal del husillo 10 mm por revolución del tambor
- Rango de medición mayor que los micrómetros tradicionales
- Llaves de medición de carburo de tungsteno Ø 6,5 mm
- Resolución de la pantalla 0.001 mm
- Sistema de trinquete que cancela la influencia del operador y asegura una excelente repetibilidad
- Fuerza de medición conmutable de 5 o 10 N para el modelo de 0-30 mm
- Salida de datos de proximidad
- Rango de medición hasta 161 mm
- Protección IP67

D



Funciones simples y amistosas



**DIN 863**

**PROXIMITY**

**SIS** Smart Inductive System

**WATER RESISTANT**

**IP67**

**SWISS MADE**

\* SIS descripción en página 5

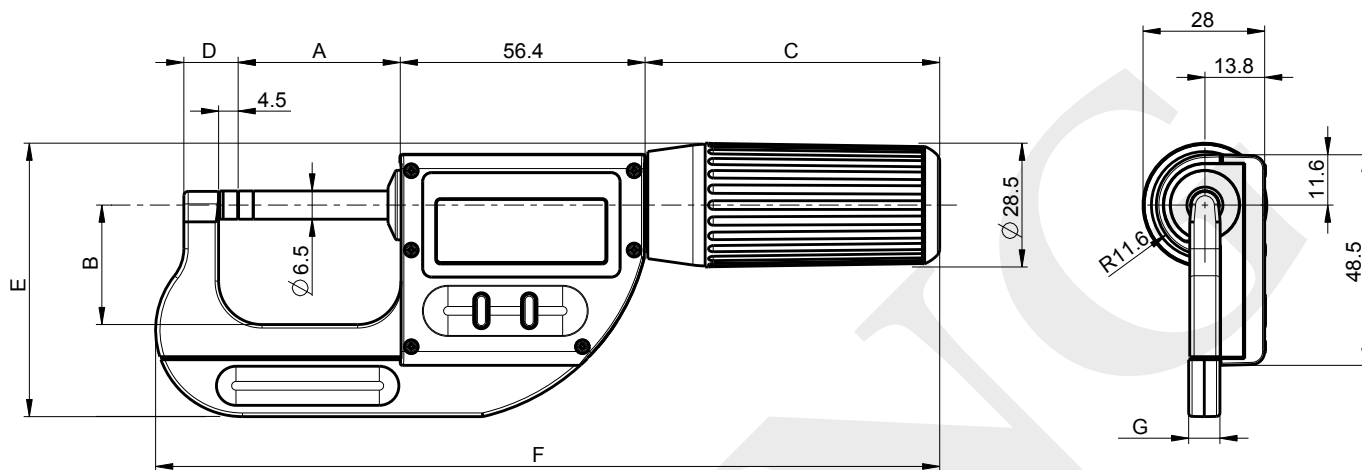


# Micrómetro profesional

# S\_Mike PRO

## DIMENSIONES

HUSILLO Ø6.5



## CARACTERÍSTICAS TÉCNICAS

		803-0300	903-0600	903-1000	903-1360	903-1600
Rango de medición	mm	0-30	30-66	66-102	100-136	125-161
Max. Error G <sup>1)</sup>	µm	3	4	5	7	8
Repetibilidad <sup>2)</sup>	µm	1	1	1	2	2
Tipo de puntas		Ø6.5				
A	mm	37.3	73.3	109.3	143.3	168.3
B	mm	27.5	43	60	95	110
C	mm	68	74	74	74	74
D	mm	12.5	13.5	14.5	19.5	19.5
E	mm	63	86	106	151	169
F	mm	181	230	269	306	339
G	mm	7.2	9	9	9	9
Salida de datos		USB / RS 232 <sup>3)</sup>				
Grado de protección según		IP67 incluso conectado				
Configurable por PC		●				
Presión de medición ajustable		5N / 10N		10N		
Husillo no giratorio		●				
Avance rápido		●				
Función de pre ajuste		●				
Sensor inductivo inteligente		●				

<sup>1)</sup> según DIN 863

<sup>2)</sup> ± 1 dígito

<sup>3)</sup> Ver capítulo cables

# Micrómetro profesional

# S\_Mike PRO Smart

## DESCRIPCIÓN

## HUSILLO Ø6.5 SMART

- Micrómetro de husillo no giratorio ultrarrápido con sistema Bluetooth® integrado
- Avance lineal del husillo 10 mm por revolución del tambor
- Rango de medición mayor que los micrómetros tradicionales
- Llaves de medición de carburo de tungsteno Ø 6,5 mm
- Resolución de la pantalla 0.001 mm
- Sistema de trinquete que cancela la influencia del operador y asegura una excelente repetibilidad
- Fuerza de medición conmutable de 5 o 10 N para el modelo de 0-30 mm
- Rango de medición hasta 102 mm (161 mm a petición)
- Protección IP67

D



**DIN 863**

Built-in  
**Bluetooth**

**SIS** Smart  
Inductive  
System

WATER RESISTANT

**IP67**

**SWISS  
MADE**

**Husillo Ø6.5mm**



\* SIS descripción en página 5

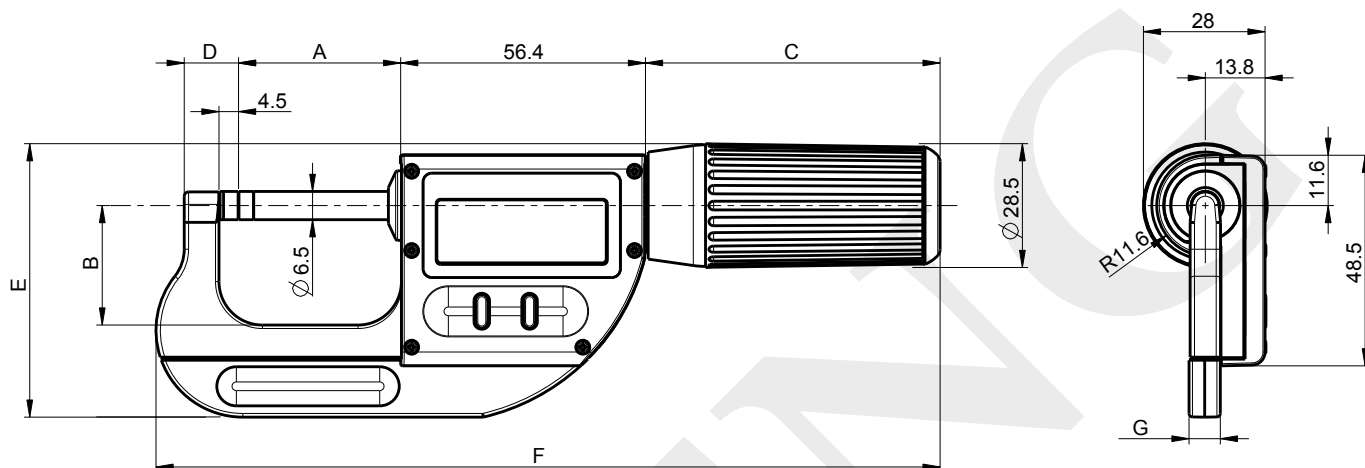


# Micrómetro profesional

# S\_Mike PRO Smart

## DIMENSIONES

## HUSILLO Ø6.5 SMART



## CARACTERÍSTICAS TÉCNICAS

		803-0306	903-0606	903-1006
Rango de medición	mm	0-30	30-66	66-102
Max. Error G <sup>1)</sup>	µm	3	4	5
Repetibilidad <sup>2)</sup>	µm	1	1	1
Tipo de puntas		Ø6.5 <sup>3)</sup>		
A	mm	37.3	73.3	109.3
B	mm	27.5	43	60
C	mm	68	74	74
D	mm	12.5	13.5	14.5
E	mm	63	86	106
F	mm	181	230	269
G	mm	7.2	9	9
Salida de datos	Bluetooth® wireless technology*			
Grado de protección según	IP67 incluso conectado			
Configurable por PC	●			
Presión de medición ajustable	5N / 10N		10N	
Husillo no giratorio	●			
Avance rápido	●			
Función de pre ajuste	●			
Sensor inductivo inteligente	●			

<sup>1)</sup> según DIN 863

<sup>2)</sup> ± 1 dígito

<sup>3)</sup> Otras puntas sobre pedido

\* Hasta 8 instrumentos conectados por dongle #981-7100