

# Micrómetro profesional

# S\_Mike PRO

## DESCRIPCIÓN

HUSILLO Ø2

- Micrómetro de eje no giratorio ultrarrápido con o sin sistema Bluetooth® integrado
- Avance lineal del husillo 10 mm por revolución del tambor
- Llaves de medición de carburo de tungsteno Ø 2 x 5 mm
- Posibilidad de obtener este micrómetro con llaves de diferentes diámetros (más de 2 mm) a petición.
- Resolución de la pantalla 0.001 mm
- Sistema de trinquete que cancela la influencia del operador y asegura una excelente repetibilidad
- Fuerza de medición conmutable de 5 o 10 N para el modelo de 0-25 mm
- Salida de datos de proximidad para modelos no Bluetooth
- Todos los modelos están disponibles en versión Bluetooth a petición.
- Rango de medición hasta 95 mm
- Protección IP67



**DIN 863**



**SIS** Smart Inductive System



**IP67**

**SWISS MADE**

**Husillo Ø2mm**



\* SIS descripción en página 5

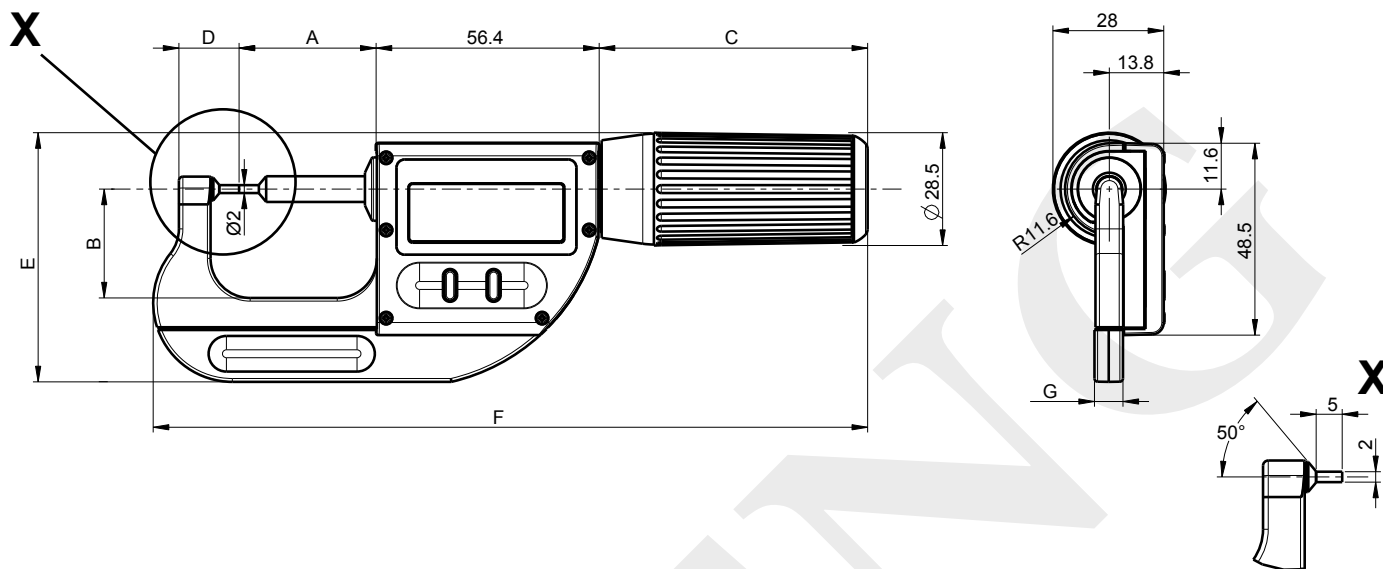


# Micrómetro profesional

# S\_Mike PRO

## DIMENSIONES

HUSILLO Ø2



## CARACTERÍSTICAS TÉCNICAS

		803-0301	903-0601	903-1001	803-0307
Rango de medición	mm	0-25	25-60	60-95	0-25
Max. Error G <sup>1)</sup>	µm	3	4	5	3
Repetibilidad <sup>2)</sup>	µm	1	1	1	1
Tipo de puntas			Ø2		Ø2
A	mm	34.6	70.6	106.6	34.6
B	mm	27.5	43	60	27.5
C	mm	68	74	74	68
D	mm	15.2	16.2	17.2	15.2
E	mm	63	86	106	63
F	mm	181	230	269	181
G	mm	7.2	9	9	7.2
Salida de datos		USB / RS 232 <sup>3)</sup>			Bluetooth*
Grado de protección según		IP67 incluso conectado			
Configurable por PC			●		
Presión de medición ajustable		5N / 10N		10N	5N / 10N
Husillo no giratorio			●		
Avance rápido			●		
Función de pre ajuste			●		
Sensor inductivo inteligente			●		

<sup>1)</sup> según DIN 863

<sup>2)</sup> ± 1 dígito

<sup>3)</sup> Ver capítulo cables

\* Hasta 8 instrumentos conectados por dongle #981-7100