

高精度高度測定機

518系列 高精度高度測定機 QM-Height

- 實現同等級最高精度 $\pm (2.4+2.1 L/600) \mu\text{m}$ 。
- **BX**型內建氣浮裝置，可輕鬆在平台上移動。
- 清楚易讀且操作簡單的面板，單鍵操作即可完成主要量測。
- 使用4顆3號電池即可連續使用1,200小時，非常持久，是對環境友善的環保商品。（亦可使用4顆市售之鎳氫充電電池）



518-246
QMH-600BX

規格

Code No. 型號	518-240 QMH-350AX	518-242 QMH-600AX	518-244 QMH-350BX	518-246 QMH-600BX
量測範圍 (行程)	0~465 mm (350 mm)	0~715 mm (600 mm)	0~465 mm (350 mm)	0~715 mm (600 mm)
最小顯示量	0.001/0.005 mm (可選擇)			
精度 (20 °C)	指示精度 ^{※1} $\pm (2.4+2.1 L/600) \mu\text{m}$			
	重複精度 ^{※1} $2 \sigma \leq 1.8 \mu\text{m}$			
直角度 (前後) ^{※2} (20 °C)	7 μm	12 μm	7 μm	12 μm
導軌系統	滾動軸承			
驅動方式	手動 (以手把驅動)			
檢出原理	電磁誘導式絕對式編碼器			
測定力	1.5 \pm 0.5 N			
資料輸出	數位/USB ^{※3}			
氣浮	無		有 (但僅限移動) ^{※4}	
電源	3號鹼性電池 \times 4個 (標準附屬品) / AC轉換器 (選購品) / 支援鎳氫充電電池 \times 4個 ^{※5}			
預估電池壽命 ^{※6}	約1200小時 (不使用氣浮時)			
	約90小時 (使用氣浮時)			
本體重量	25 kg	29 kg	26 kg	30 kg
外觀尺寸	行程350 mm機種: 280 (W) \times 273 (D) \times 784 (H) mm 行程600 mm機種: 280 (W) \times 273 (D) \times 1016 (H) mm			
使用溫度範圍 (建議)	0~40 °C (10~30 °C)			
使用濕度範圍	20~80%RH (但無冷凝)			
保存溫度範圍	-10~50 °C			
保存濕度範圍	5~90 %RH (但無冷凝)			

- 標準附屬品: ϕ 5段測針 No.05HZA148、球徑校正塊 No.12AAA715、3號鹼性電池 (4個)
- ※1: 指示精度及重複精度的值為使用標準附件 ϕ 5段式測頭，量測平面部高度時的值。量測直徑、最大(小)值、位移、圓間距量測時與量測高度時不同，由於掃描時測定力會發生變化，故量測值有可能大於表列數值。
- ※2: 直角度之值為使用槓桿式測頭 (MLH-521) 及Mu-checker (M-551) 時，量測平行置放於底座側面之基準面平面部後所得之值。
- ※3: 需要專用的通訊驅動程式。
可從本公司官網下載: <https://www.mitutoyo.co.jp/downloads/software-drivers/>
詳細內容請參照使用說明書。
- ※4: 如使用氣浮裝置機種，則請使用JIS 1級以上的平台。
台座表面如有刮傷或凹凸不平，恐無法發揮規定性能。
- ※5: 即使使用AC變壓器也無法對充電電池充電。
- ※6: 電池壽命會依使用方式而有所變動。如需經常使用氣浮裝置，請使用選購品AC變壓器。

適用

MeasurLink ENABLED
Data Management Software by Mitutoyo

ABSOLUTE™

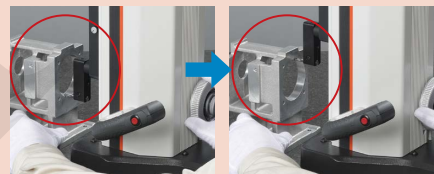
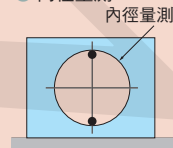


量測範例

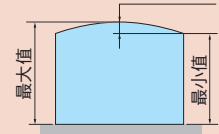
● 高度量測

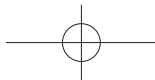


● 內徑量測

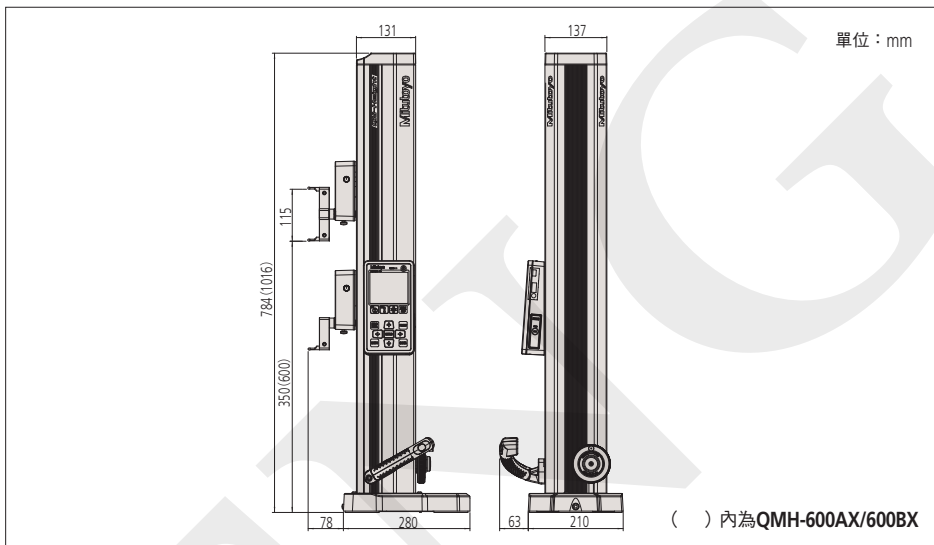


● 振幅量測 偏擺度量測

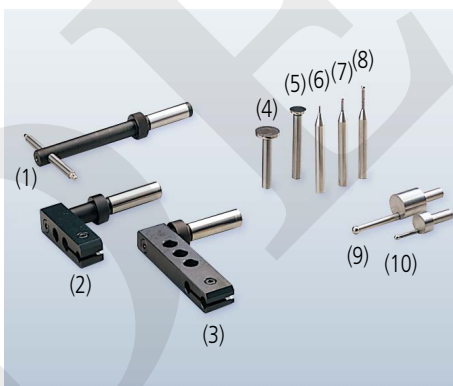




■外觀尺寸圖



■配件 (選購品)



●量測資料集中管理

零件No.	品名
搭載數據記錄功能的小型印表機	
264-505	DP-1VA LOGGER
936937	數位連接線 (1 m)
965014	數位連接線 (2 m)
06AFZ050	USB連接線 (A-microB)
量測資料輸入工具	
06AFM380D	USB輸入裝置 (直接型) USB-ITN-D
量測資料無線通訊系統	
02AZD730G	U-WAVE-T (發射部) (IP67機種)
02AZD880G	U-WAVE-T (發射部) (蜂鳴器機種)
02AZD790D	U-WAVE-T 專用連接線 (標準用)
02AZE140D	U-WAVE-T 專用連接線 (腳踏開關用)
02AZD810D	U-WAVE-R 接收部
02AZE990	U-WAVE 安裝板
EXCEL專用量測資料收集軟體 USB-IT PAK V2.1	
量測數據管理系統 MeasurLink®	

●測針群

No.	零件No.	品名
深度量測用測針		
①	12AAC072	深度測針
特殊安裝架與特殊測針		
②	12AAA792	指示量錶夾
③	12AAA793	安裝架 (長型)
附φ5段式測針替換測針		
④	957265	φ20盤形測針
⑤	957264	φ14盤形測針
⑥	957261	φ2球形測針 (同軸型)
⑦	957262	φ3球形測針 (同軸型)
⑧	957263	φ4球形測針 (同軸型)
⑨	12AAA789	φ6球形測針 (偏心軸型)
⑩	12AAA788	φ4球形測針 (偏心軸型)
AC變壓器		
	06AFZ950JA	AD620JA
其他		
	05HZA143	9×9轉接器 (需搭配下列夾具使用)
	05GZA033	止動夾具 (9×9轉接器用)
	05HZA144	6.35×12.7轉接器 (需搭配下列夾具使用)
	901385	夾具 (6.35×12.7轉接器用)
	05HZA173	劃線器※

※：為量測之用，無法用於劃線。
 註：依所使用的測針不同，於零點設定時可能需要塊規。

