

■適用

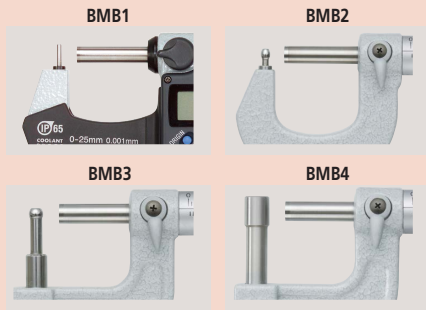
MeasurLink ENABLED Data Management Software by Mitutoyo U-WAVE fit



Dust- and Water- Protected
www.tuv.com ID 000040191

對象商品：BMB-MX 對象商品：BMB-MX

■量測範例



■配件 (選購品)

Code No.	類型	名稱
05CZA662	B	連接線 (1 m) : BMB-MX用
05CZA663	B	連接線 (2 m) : BMB-MX用
06AFM380B	B	USB輸入裝置 (直接型) (2 m)
02AZD790B	B	U-WAVE-T專用連接線 (160 mm)
02AZE140B	B	U-WAVE-T專用連接線 腳踏開關
264-622	IP67	U-WAVE-TM發射部
264-623	蜂鳴器	U-WAVE-TM發射部
264-626	IP67	U-WAVE-TMB發射部
264-627	蜂鳴器	U-WAVE-TMB發射部
02AZF310	IP67/蜂鳴器	U-WAVE-TM/TMB連接單元

●關於特殊尺寸、特殊規格

可依訂單需求製作特殊尺寸、特殊規格的產品。關於可支援的規格等資訊，請洽代理商，或是距離最近的本公司營業單位；而關於測定工具的詳細規格，請洽客戶服務中心。

▼特殊支援範例

・可製作BMB1-25MX、BMB1-25~50機型測砧端柱球面直徑為 $\phi 1.5$ 、 $\phi 2$ 、 $\phi 3$ 規格。

395、115、295系列 柱球面測微器
BMB-MX・BMB・BMB-K

- 心軸量測面為超硬合金
- BMB-MX為防護等級IP65的防水型柱球面數位式測微器。

●附定壓裝置



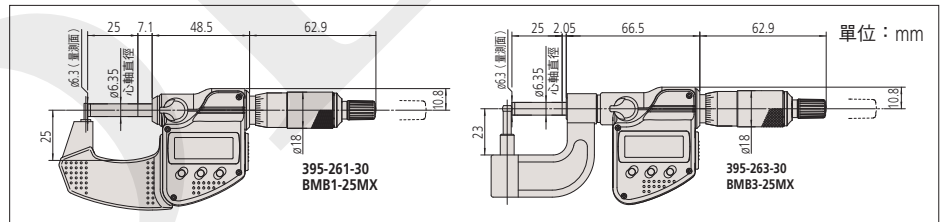
395-261-30
BMB1-25MX

■規格

Code No.	型號	量測範圍 (mm)	最小顯示量 (mm)	最大容許誤差 J_{MPE} (μm)
數位式 (LCD)				
395-261-30	BMB1-25MX	0~25	0.001	± 3
395-262-30	BMB2-25MX			
395-263-30	BMB3-25MX			
395-264-30	BMB4-25MX			

- 電源：鈕扣型氧化銀電池 SR44 (No.938882) 1個 標準附屬品 (標準附屬的鈕扣型氧化銀電池供顯示螢幕用)
 - 電池壽命：正常使用狀態下約2.4年
 - 位置檢出方式：電磁誘導式旋轉編碼器
 - 標準附屬品：扳手 (No.301336) 1支
- 註：關於功能，請參閱B-7頁的MDC-MX。
此外，連接線 (選購品) 僅能使用防水專用型。

■外觀尺寸圖

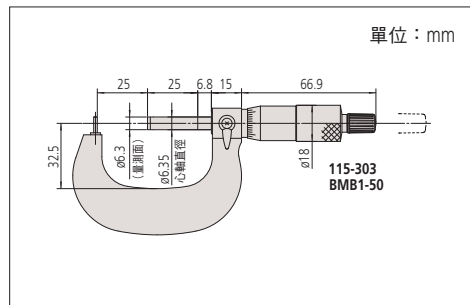


■規格

Code No.	型號	量測範圍 (mm)	刻度 (mm)	最大容許誤差 J_{MPE} (μm)
類比式				
115-302	BMB1-25	0~25	0.01	± 3
115-308	BMB2-25			
115-303	BMB1-50	25~50	0.01	
115-309	BMB2-50			
115-315	BMB3-25	0~25	0.01	
115-316	BMB4-25			
計數器				
295-302	BMB1-25K	0~25	0.01	± 3

- 標準附屬品：基準棒 1支 (量測範圍0~25 mm除外)、扳手 (No.301336) 1支

■外觀尺寸圖



■測砧形狀

