

デュロメータの機種選定について

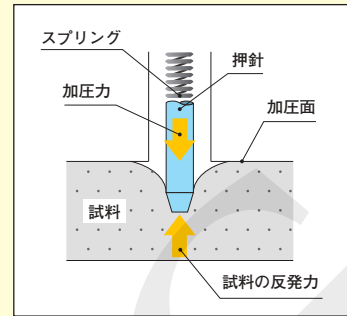
デュロメータは、スプリングの力、押針の寸法・形状などが異なる様々なタイプがあります。これは、試料の持つ材料特性や表面形状の違いに対して「より高い感度で硬軟の程度を表すこと」を目的に、各国の規格にそれぞれ規定されていることによります。

テックロック・デュロメータは、各国の規格に準拠するとともに、オリジナル製品も合わせ広範囲にわたる材料に適合したラインナップを完成しました。

下図をご参考いただき、最適な機種選定を行ってください。

硬さ測定メカニズム

*スプリングの荷重によって生じた加圧力で押針が試料表面に変形を与えます。
 *試料は与えられた外力に対し、反発する力を発生します。
 *「硬さ」はこの加圧力と反発力が平衡状態になった時の、押針の押し込み量を0～100の目盛であらわします。この値の大小が硬軟の比較になる訳です。なお得られる値は、単位のない「相対的な物理量」となります。



※型式の数字が同じであれば同規格適応です。〈例〉GS-719NとGS-719Gは同規格適応



軟らかい材質

TYPE
FO



GS-744

- ウレタンフォーム
- 車輪シート用クッション材
- 食器洗い用スポンジ
- こんにゃく
- 不織布

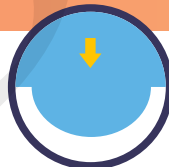
TYPE
OO



GS-754

- 超軟質ゴム
- フォームラバー
- OA機器用帯電ロール
／加圧ロール
- チューイングガム

TYPE
E2



GS-743

- 軟質ゴム
- プロセスチーズ
- 布巻き物
- 陶土・粘土
- 建築用シーラント

TYPE
SRIS E



GS-701
GS-721
GS-621

- 軟質ゴム
- 消しゴム
- フィルムロール
- 紡績ロール
- A20未満の場合に使用
- 低硬さエラストマー

TYPE
O



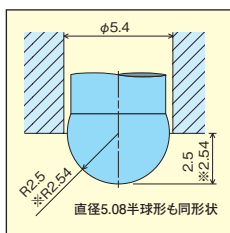
GS-753

- 軟質ゴム
- 紡績ロール
- 皮革
- ダンボール
- 発泡スチロール

デュロメータの押針形状

テックロック・デュロメータの押針は下の5種類。これに数通りの力の違うスプリングを組み合わせることにより、試料に最適な変形を与えることができるわけです。この形状とスプリングの力はISOやJISなどで細かく規定されています。

半径2.50 半球形

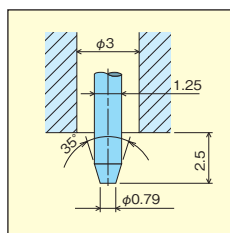


(寸法:mm)
※GS-701の寸法



GS-701
GS-721
GS-743

先端直径0.79/35° 円すい台形

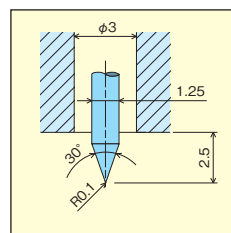


(寸法:mm)



GS-706
GS-709
GS-719
GS-751

先端R0.1/30° 円すい形



(寸法:mm)



GS-702
GS-720
GS-750

デュロメータによる 測定値の比較 について



タイプAを基準にした、各デュロメータの測定データの比較表です。硬さの値は測定時の温度・湿度、寸法・形状、また加硫条件など多くの要因により一定の範囲内で変動するため、各タイプ間の完全な相関関係の立証は不可能ですが、右の表を比較値としてご参照ください。

軟らかい → 硬い

タイプ A JIS K 6253 JIS K 7215	0 10 20 30 40 50 60 70 80 90 100
(IIR) JIS K 6301	0 10 20 30 40 50 60 70 80 90 100
タイプ E JIS K 6253	0 20 30 40 50 60 70 80 90 100
タイプ SRIS JIS K 7312	0 20 30 40 50 60 70 80 90 100
タイプ E2 TECLOCK E2	0 30 40 50 60 70 80 90 100
タイプ D JIS K 6253 JIS K 7215	0 10 20 30 40 50 100
タイプ DO ASTM D 2240	0 10 20 30 40 50 60 70 80 90 100
タイプ O ASTM D 2240	0 20 30 40 50 60 70 80 100
タイプ OO ASTM D 2240	0 50 60 70 80 90 100
タイプ B ASTM D 2240	0 10 20 30 40 50 60 70 80 90 100
タイプ C ASTM D 2240	0 10 20 30 40 50 60 70 80 100



TYPE
A



GS-706
GS-709
GS-719
GS-619

- 一般ゴム・エラストマー・軟質プラスチック
- タイヤ
- ゴムロール
- ゴムホース
- D20未満の場合に使用
- 中硬さエラストマー

TYPE
B



GS-750

- 半硬質ゴム
- 素焼き陶土
- 木材

TYPE
DO



GS-752

- 半硬質ゴム
- 床材・建材
- 自動車用ハンドル
／内装材

TYPE
C



GS-751

- 硬質ゴム
- ゴルフボール
- 自転車用ブレーキゴム

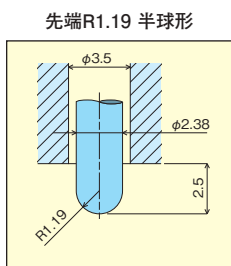
TYPE
D



GS-702
GS-720
GS-620

- 硬質ゴム
- プラスチック
- エポナイト
- A90以上の場合に使用
- 高硬さエラストマー

硬い材質

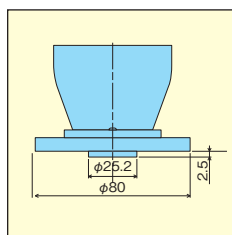


(寸法:mm)



GS-752
GS-753
GS-754

直径25.2 円筒形



(寸法:mm)

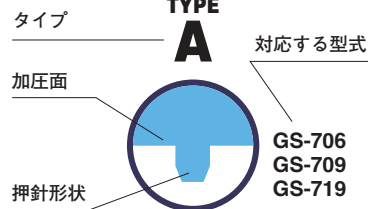


GS-744

この図表はデジタルタイプにも適応しています。

図表の見方

*試料への加圧力
矢印の大きさは加圧力の大小を表わしています。一番大きいタイプD,C,DOが最も強く、一番小さいタイプOOが最も弱い力です。



JIS K 6253 準拠

アナログ

デジタル

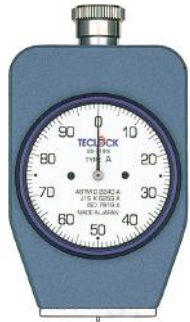
新JIS対応

ISO対応

加硫ゴム及び熱可塑性ゴム — 硬さの求め方

JIS K 6253 (新JIS) 対応のデュロメータです。中硬さ用のタイプA、高硬さ用のタイプD、低硬さ用のタイプEの3タイプのデュロメータにより構成されています。中心となるタイプAは旧JISのA形硬度計に比べ、1~2ポイント高い値を示す傾向があります。タイプDは、タイプAによる測定値が90以上の硬質ゴム用、タイプEは、タイプAでの測定値が20以下の軟質ゴムに適しています。なお、タイプAのGS-719Nは、JIS A 1108「コンクリートの圧縮試験方法」にあるアンボンドキャッピング試験にも規定されています。また、タイプEはISO7619ではタイプAOデュロメータの名称となっています。

■ 標準タイプ



GS-719N

タイプA

・一般ゴム用



GSD-719K

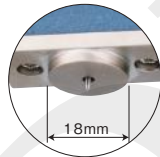
タイプA

・デジタル式
・ピークホールド付ピークホールド機能付
デジタルデュロメータ

- ピークホールド (最大値保持) 機能の搭載モデル。緩和現象などにより最大値が読み取りにくいエラストマーの硬さ測定に有効です。
- 最小読取値は0.5とアナログタイプの1/2。

■ スタンド取付兼用・加圧面φ18mm
デュロメータ

測定スタンドに取り付けるタイプA及びタイプDデュロメータの加圧面直径がJISやISO規格で18mmと規定されました。φ18mmタイプA (GS-719R)、タイプD (GS-720R) とともに、手押し測定用としても、そのまま使用できます。



GS-719R

タイプA

・スタンド取付兼用型
・置針式

GSD-719K-R

タイプA

・デジタル式
・スタンド取付兼用型
・ピークホールド付

仕様

型式	タイプ	用途	準拠規格	スプリング荷重値 0-100	押針形状 (mm)	押針高さ (mm)	質量 (g)	標準価格
アナログ	GS-719N	タイプA	JIS K 6253	550-8050mN (56.1-821.1gf)	先端直径0.79 35°円すい台形	2.50	200	¥ 50,820
	GS-719G	タイプA(置針式)		550-8050mN (56.1-821.1gf)	先端直径0.79 35°円すい台形	2.50	208	¥ 58,080
	GS-719R	タイプAφ18mm/ スタンド兼用(置針式)	ISO 7619	550-8050mN (56.1-821.1gf)	先端直径0.79 35°円すい台形	2.50	213	¥ 64,130
	GS-720N	タイプD	ISO 868	0-44450mN (0-4533gf)	先端R0.1 30°円すい形	2.50	200	¥ 50,820
	GS-720G	タイプD(置針式)	ASTM D 2240	0-44450mN (0-4533gf)	先端R0.1 30°円すい形	2.50	208	¥ 58,080
	GS-720R	タイプDφ18mm/ スタンド兼用(置針式)		0-44450mN (0-4533gf)	先端R0.1 30°円すい形	2.50	213	¥ 64,130
	GS-721N	タイプE(AO)	JIS K 6253 ISO 7619	550-8050mN (56.1-821.1gf)	半球2.50	2.50	200	¥ 55,660
	GS-721G	タイプE(置針式)		550-8050mN (56.1-821.1gf)	半球2.50	2.50	208	¥ 62,920
	GS-719P	タイプA(ポケットタイプ) (置針式)	一般ゴム(中硬さ用)	JIS K 6253	550-8050mN (56.1-821.1gf)	先端直径0.79 35°円すい台形	2.50	100
デジタル	GSD-719K	タイプA	JIS K 6253, JIS K 7215, ISO 7619, ISO 868, ASTM D 2240	550-8050mN (56.1-821.1gf)	先端直径0.79 35°円すい台形	2.50	313	¥137,720
	GSD-720K	タイプD		0-44450mN (0-4533gf)	先端R0.1 30°円すい形	2.50	313	¥138,600
	GSD-721K	タイプE(AO)	JIS K 6253, ISO 7619	550-8050mN (56.1-821.1gf)	半径2.50 半球形	2.50	313	¥138,600
	GSD-719K-R	タイプAφ18mm スタンド取付兼用型	一般ゴム(中硬さ用)	JIS K 6253, ISO 7619	550-8050mN (56.1-821.1gf)	先端直径0.79 35°円すい台形	2.50	320
GSD-720K-R	タイプDφ18mm スタンド取付兼用型	硬質ゴム(高硬さ用)	ISO 868, ASTM D 2240	0-44450mN (0-4533gf)	先端R0.1 30°円すい形	2.50	320	¥148,720

置針式について

ゴム、エラストマーなどの弾性体の中には、デュロメータの加圧面が密着した直後から、クリープ特性などの要因により指示値が下がり最高値が読み取りにくいものがあります。指針は降下していく値を示し続けるものの、置針は最高値で保持していますので、読み取りの精度が高まります。また測定はできるものの、何らかの障害物により直接指針が見えない場合、測定後に置針で値の確認ができます。置針式には上下限リミッタを標準装着していますので、硬さの値の公差判定にも有効です。



JIS K 7215 準拠

アナログ デジタル

プラスチックのデュロメータ硬さ試験方法

ゴムの硬さ試験方法とは別に、わが国のプラスチック業界によって定められているのがこの規格です。スプリング荷重値の丸め方などが違うだけで、JIS K 6253のデュロメータと基本的には同一のものです。弊社では規格準拠の観点から、別のデュロメータとして型式を区別しています。



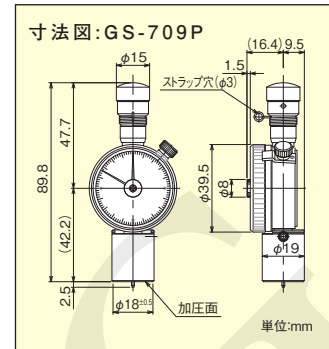
GS-702N
タイプD
・プラスチック
硬質ゴム用



GS-709N
タイプA
・軟質プラスチック
一般ゴム用



GS-709P
タイプA
・置針式
・ポケットタイプ



仕様

型式	タイプ	用途	準拠規格	スプリング荷重値 0-100	押針形状 (mm)	押針高さ (mm)	質量 (g)	標準価格	
アナログ	GS-702N	タイプD	プラスチック・硬質ゴム	JIS K 7215	0-44483mN (0-4536gf)	先端R0.1 30°円すい形	2.50	200	¥ 50,820
	GS-702G	タイプD(置針式)	プラスチック・硬質ゴム		0-44483mN (0-4536gf)	先端R0.1 30°円すい形	2.50	208	¥ 58,080
	GS-709N	タイプA	軟質プラスチック・一般ゴム	ISO 868 ASTM D 2240	549-8061mN (56-822gf)	先端直径0.79 35°円すい台形	2.50	200	¥ 50,820
	GS-709G	タイプA(置針式)	軟質プラスチック・一般ゴム		549-8061mN (56-822gf)	先端直径0.79 35°円すい台形	2.50	208	¥ 58,080
	GS-709P	タイプA(ポケットタイプ) (置針式)	軟質プラスチック・一般ゴム	JIS K 7215	549-8061mN (56-822gf)	先端直径0.79 35°円すい台形	2.50	100	¥ 52,030
デジタル	GSD-719K	タイプA	軟質プラスチック・一般ゴム	JIS K 6253, JIS K 7215, ISO 7619, ISO 868, ASTM D 2240	550-8050mN (56.1-821.1gf)	先端直径0.79 35°円すい台形	2.50	313	¥137,720
	GSD-720K	タイプD	硬質ゴム・プラスチック		0-44450mN (0-4533gf)	先端R0.1 30°円すい形	2.50	313	¥138,600

*デジタルタイプの特徴に関してはP142をご覧ください。 *GS-709PポケットタイプについてはP143をご覧ください。

JIS K 7312 準拠

アナログ デジタル

熱硬化性ポリウレタンエラストマー成形物の物理試験方法

ポリウレタンエラストマーの物理試験方法についての規定。試験項目のひとつに硬さ試験があり、ゴム業界では一般にタイプAデュロメータをショアーA、タイプDをショアーD、さらに低硬さ領域用のタイプCをアスカーCと呼称されておりGS-701N (G) はこのアスカーCと同一製品です。また、JIS S 6050「プラスチック字消し」の硬さ試験にも準拠しています。なお、これらの規格の元になっていたSRIS 0101 (元・日本ゴム協会標準規格) はすでに廃止されていますがタイプ名だけ残っています。



GS-701N
アスカーC
・軟質ゴム
糸巻き硬さ用

仕様

型式	タイプ	用途	準拠規格	スプリング荷重値 0-100	押針形状 (mm)	押針高さ (mm)	質量 (g)	標準価格
アナログ	GS-701N	アスカーC	JIS K 7312	539-8385mN (55-855gf)	直径5.08 半球形	2.54	200	¥ 50,820
	GS-701G	アスカーC						
デジタル	GSD-701K	アスカーC		539-8385mN (55-855gf)	直径5.08 半球形	2.54	313	¥137,720

*デジタルタイプの特徴に関してはP142をご覧ください。

ASTM D 2240 準拠

アナログ デジタル



ゴム特性・デュロメータ硬さ試験方法

米国規格のASTM (AMERICAN SOCIETY FOR TESTING AND MATERIALS) D 2240は歴史も古く、様々なタイプのデュロメータが規定されています。テクロックでは硬質材料用途から超軟質材料用途までであるこのASTMのデュロメータをラインナップしました。



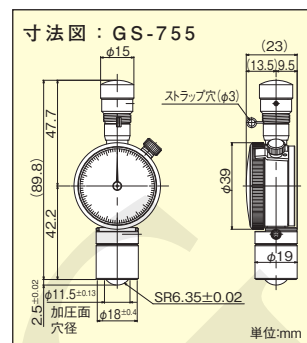
GS-750G
タイプB
・半硬質ゴム用



GS-754G
タイプ00
・超軟質ゴム用



GS-755
タイプ000
・ポケットタイプ



仕様

型式	タイプ	用途	準拠規格	スプリング荷重値 0-100	押針形状 (mm)	押針高さ (mm)	質量 (g)	標準価格	
アナログ	GS-750G	タイプB(置針式)	ASTM D 2240	550-8050mN (56.1-821.1gf)	先端R0.1 30°円すい形	2.50	208	¥ 62,920	
	GS-751G	タイプC(置針式)		0-44450mN (0-4533gf)	先端直径0.79 35°円すい台形	2.50	208	¥ 62,920	
	GS-752G	タイプD0(置針式)		0-44450mN (0-4533gf)	先端R1.19 半球形	2.50	208	¥ 62,920	
	GS-753G	タイプ0(置針式)		550-8050mN (56.1-821.1gf)	先端R1.19 半球形	2.50	208	¥ 70,180	
	GS-754G	タイプ00(置針式)		203-1111mN (20.7-113.3gf)	先端R1.19 半球形	2.50	208	¥ 70,180	
	GS-755	タイプ000		超軟質ゴム	203-1111mN (20.7-113.3gf)	先端SR6.35 半球形	2.50	125	¥ 92,950
デジタル	GSD-750K	タイプB	ASTM D 2240	550-8050mN (56.1-821.1gf)	先端R0.1 30°円すい形	2.50	313	¥149,930	
	GSD-751K	タイプC		0-44450mN (0-4533gf)	先端直径0.79 35°円すい台形	2.50	313	¥149,930	
	GSD-752K	タイプD0		0-44450mN (0-4533gf)	先端R1.19 半球形	2.50	313	¥149,930	
	GSD-753K	タイプ0		550-8050mN (56.1-821.1gf)	先端R1.19 半球形	2.50	313	¥149,930	
	GSD-754K	タイプ00		超軟質ゴム	203-1111mN (20.7-113.3gf)	先端R1.19 半球形	2.50	313	¥149,930

*デジタルタイプの特徴に関してはP142をご覧ください。タイプA,D,Eの各デュロメータもASTM D 2240に準拠しています。

テクロックオリジナル規格 デュロメータ

アナログ デジタル



GS-743G
タイプE2
・軟質ゴム用



GS-744G
タイプFO
・軟質発泡体用



GS-744Gをスポンジシートに置いて、自重で硬さを測定します。発泡度合の分散性も判定できます。

仕様

型式	タイプ	用途	準拠規格	スプリング荷重値 0-100	押針形状 (mm)	押針高さ (mm)	質量 (g)	標準価格
アナログ	GS-743G	タイプE2(置針式)	テクロックE2	550-4300mN (56.1-438.6gf)	半径2.50 半球形	2.50	208	¥ 62,920
	GS-744G	タイプFO(置針式)	テクロックFO	550-4300mN (56.1-438.6gf)	直径25.2 円筒形	2.50	500	¥ 82,280
デジタル	GSD-743K	タイプE2	テクロックE2	550-4300mN (56.1-438.6gf)	半径2.50 半球形	2.50	313	¥137,720
	GSD-744K	タイプFO	テクロックFO	550-4300mN (56.1-438.6gf)	直径25.2 円筒形	2.50	500	¥165,330

*デジタルタイプの特徴に関してはP142をご覧ください。

薄物シート硬さ向け・簡易マイクロ硬さ計

アナログ

ゴムやエラストマーなどの薄物シートの硬さ測定を行う、簡易マイクロ硬さ計です。押針の高さは通常のデュロメータの2.5分の1の1mm。シートの硬さの分散性や相対比較に有効です。テックロックのオリジナル規格ですが、得られる値はタイプAデュロメータに近い値になるよう、設計されています。

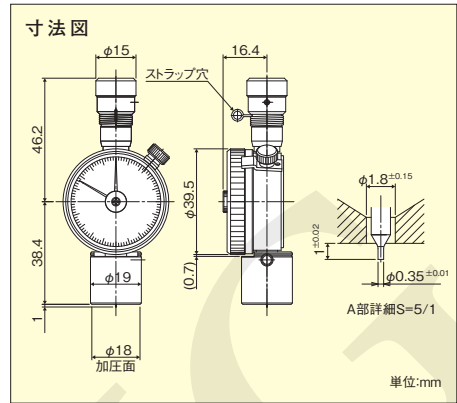


GS-779G

・置針式

仕様

型式	タイプ	スプリング荷重値 0-100	押針形状 (mm)	押針高さ (mm)	質量 (g)	標準価格
GS-779G	タイプA 近似	88-1288mN (9-131gf)	φ0.35	1	100	¥ 79,860



JIS K 6301 準拠 加硫ゴム物理試験方法 (1998年8月廃止)

アナログ デジタル



GS-706N 旧JIS A形

・一般ゴム用

1950年に制定され、わが国のゴム産業の根幹を支え続けてきたJIS K 6301は、ISOに整合していないことから新たにJIS K 6253が規定されたことを受け、猶予期間を経て1998年に廃止になりました。しかしながら約60年にわたって“ゴム硬さ計”として使われ続けており、新JISへの移行が進み、規格が廃止になった今でも一部では当事者間合意の上の試験データとして使用されています。

仕様

型式	タイプ	用途	準拠規格	スプリング荷重値 0-100	押針形状 (mm)	押針高さ (mm)	質量 (g)	標準価格
GS-706N	旧JIS A形	一般ゴム	JIS K 6301 スプリング式A形	539-8385mN (55-855gf)	直径0.79 35°円すい台形先端	2.54	200	¥ 50,820
GS-706G	旧A形(置針式)	一般ゴム	JIS K 6301 スプリング式A形	539-8385mN (55-855gf)	直径0.79 35°円すい台形	2.54	208	¥ 58,080
GSD-706K	A形(旧)	一般ゴム	JIS K 6301 スプリング式A形	539-8385mN (55-855gf)	先端直径0.79 35°円すい台形	2.54	313	¥137,720

外形寸法図

