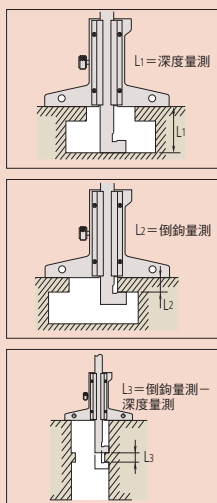
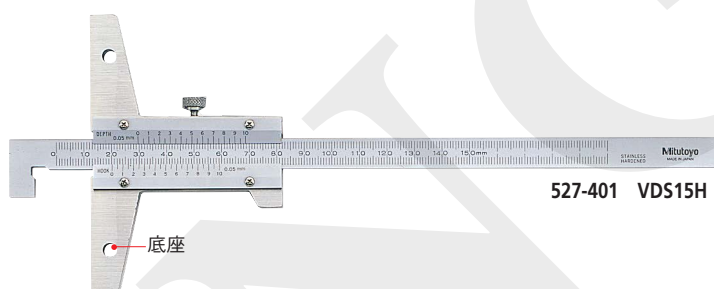


### 527系列 倒鈎深度計 VDS-H

■ 使用例



- 主尺前端呈倒鈎狀，為可量測倒鈎與深度兩種類型的深度計。
- 可由滑件的上刻度直接讀取深度量測值，下刻度則直接讀取倒鈎量測值。
- 可安裝跨距。(詳情請參閱D-70頁。)

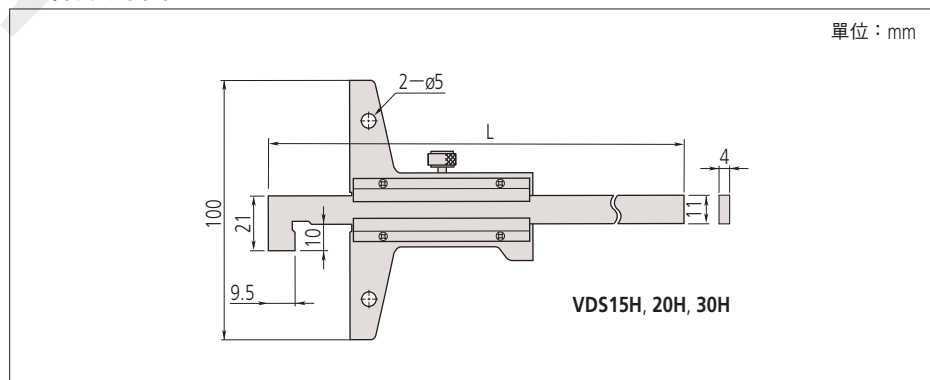


■ 規格

| Code No. | 型號     | 量測範圍 (mm)   | 最小讀值 (mm) | 底座尺寸 (mm)       | L (mm) | 最大容許誤差 <sup>※</sup> E <sub>MPE</sub> (mm) |
|----------|--------|-------------|-----------|-----------------|--------|---|
| 527-401  | VDS15H | 倒鈎量測：0~150  | 0.05      | 100<br>(厚度 6.5) | 260    | ±0.05                                     |
|          |        | 深度量測：10~150 |           |                 | 310    | ±0.05                                     |
| 527-402  | VDS20H | 倒鈎量測：0~200  |           |                 |        |   |
|          |        | 深度量測：10~200 |           |                 |        |   |
| 527-403  | VDS30H | 倒鈎量測：0~300  |           |                 |        |   |
|          |        | 深度量測：10~300 |           |                 |        |   |

● 電源：鈕扣型氧化銀電池SR44 (No.938882) 1個 標準附屬品 (標準附屬的鈕扣型氧化銀電池供顯示螢幕用)  
 ※：最大容許誤差E<sub>MPE</sub>為根據ISO/TR 14253-6：2012修訂後的JIS B 7518:2018用語 (標記)。

■ 外觀尺寸圖



D

深度計

571系列  
倒鉤深度計 VDS-PH

- 主尺前端呈倒鉤狀，為可量測倒鉤與深度兩種類型的深度計。
- 為防水機型，達到IP67的防護等級。
- 可安裝跨距。  
(詳情請參閱D-70頁。)
- 量測值、顯示值須加上修正值。但因附有偏置功能，故按下OFFSET開關後將顯示校正值，可直接讀取數值。



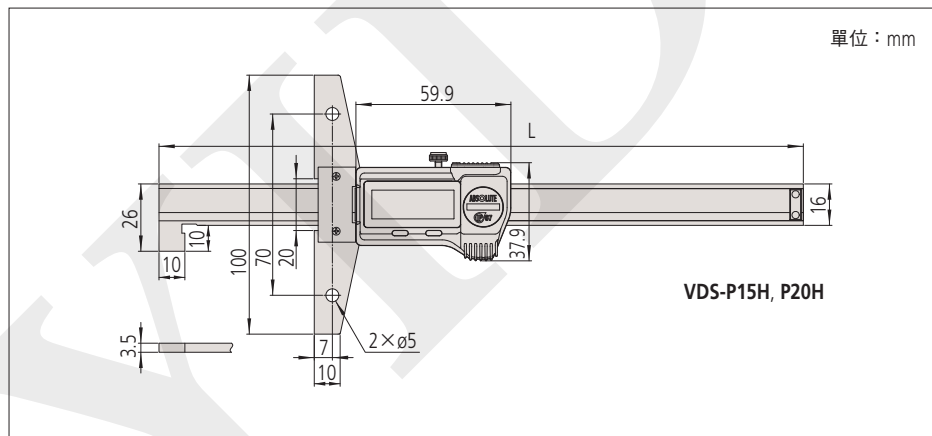
571-254-20 VDS-P15H

■規格

| Code No.   | 型號       | 量測範圍 (mm)     | 最小顯示量 (mm) | 底座尺寸 (mm)    | L (mm) | 最大容許誤差※<br>EMPE (mm) |
|------------|----------|---------------|------------|--------------|--------|----------------------|
| 571-254-20 | VDS-P15H | 倒鉤量測：0~150    | 0.01       | 100<br>(厚度6) | 249    | ±0.03                |
|            |          | 深度量測：10.1~160 |            |              |        |                      |
| 571-255-20 | VDS-P20H | 倒鉤量測：0~200    | 0.01       | 100<br>(厚度6) | 299    | ±0.03                |
|            |          | 深度量測：10.1~210 |            |              |        |                      |

- 電源：鈕扣型氧化銀電池SR44 (No.938882) 1個 標準附屬品 (標準附屬的鈕扣型氧化銀電池供顯示螢幕用)
- 電池壽命：約5年
- ※：最大容許誤差EMPE為根據ISO/TR 14253-6：2012修訂後的JIS B 7518:2018用語 (標記)。

■外觀尺寸圖



■適用

MeasurLink ENABLED  
Data Management Software by Mitutoyo

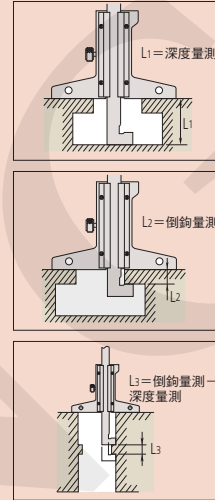
U-WAVE fit

ABSOLUTE™

IP67

Dust-and Water-Protected  
TÜV Rheinland CERTIFIED  
www.tuv.com ID 000040542

■使用例



■配件 (選購品)

| Code No.  | 類型   | 名稱                     |
|-----------|------|------------------------|
| 05CZA624  | A    | 連接線 (1 m)              |
| 05CZA625  | A    | 連接線 (2 m)              |
| 06AFM380A | A    | USB輸入裝置 (直接型) (2 m)    |
| 02AZD790A | A    | U-WAVE-T專用連接線 (160 mm) |
| 02AZE140A | A    | U-WAVE-T專用連接線 腳踏開關用    |
| 264-620   | IP67 | U-WAVE-TC發射部           |
| 264-621   | 蜂鳴器  | U-WAVE-TC發射部           |
| 264-624   | IP   | U-WAVE-TCB發射部          |
| 264-625   | 蜂鳴器  | U-WAVE-TCB發射部          |
| 02AZF310  | IP67 | U-WAVE-TC連接單元          |