

### 129系列 測桿可替換式測微器型深度計 DMC

- 可更換標尺，支援大範圍量測。



129-110 DMC60-75

#### 規格

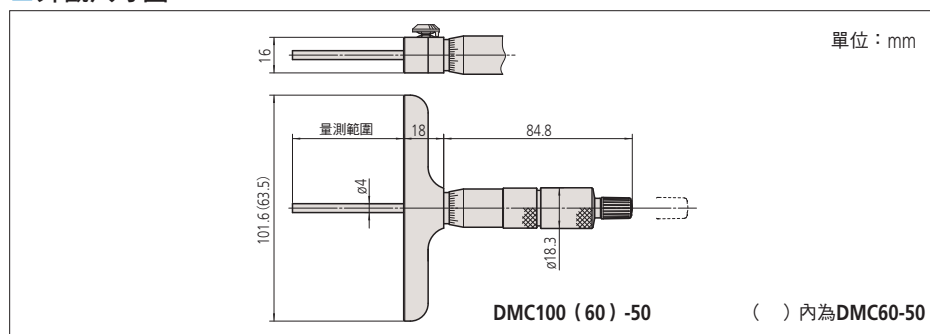
Code No.	型號	量測範圍 (mm)	最小刻度 (mm)	底座面尺寸 (mm)	心軸的進給誤差 (μm)	基準面的平面度 (μm)	測定面(標尺)的平面度 (μm)	測定面與基準面的平行度 (μm)	測桿的基點誤差 (μm)	替換測桿數 (支)
類比式										
129-109	DMC60-50	0~50	0.01	63.5×16	3	1.3	0.3	5	±3	2
129-110	DMC60-75	0~75		63.5×16				6	±3	3
129-111	DMC60-100	0~100		63.5×16				6	±4	4
129-112	DMC60-150	0~150		63.5×16				7	±4	6
129-152	DMC60-300	0~300		63.5×16				10	±6	12
129-113	DMC100-50	0~50		101.6×16				2	0.3	5
129-114	DMC100-75	0~75		101.6×16	6	±3	3			
129-115	DMC100-100	0~100		101.6×16	6	±4	4			
129-116	DMC100-150	0~150		101.6×16	7	±4	6			
129-153	DMC100-300	0~300		101.6×16	10	±6	12			

●標準附屬品：扳手 (No.301336) 1支、扳手 (No.04GAA274) 1支、內六角扳手 (No.202863) 1支

#### 替換測桿之零件No. (使用前請務必確認及調整基點。)

量測範圍 (mm)	0~25	25~50	50~75	75~100	100~125	125~150	150~175	175~200	200~225	225~250	250~275	275~300	
類比式	測桿零件No. 983501	983503	983505	983507	983509	983511	983525	983527	983529	983531	983533	983535	
類型	全長L	104 mm	129 mm	154 mm	179 mm	204 mm	229 mm	254 mm	279 mm	304 mm	329 mm	354 mm	379 mm

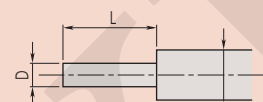
#### 外觀尺寸圖



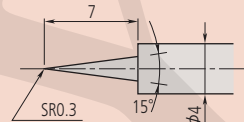
#### 關於特殊尺寸、特殊規格

可依訂單需求製作特殊尺寸、特殊規格之產品。關於可支援的規格等資訊，請洽代理商，或是距離最近之本公司營業單位；而關於測定工具的詳細規格，請洽客戶服務中心。

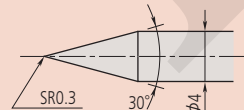
#### 特殊支援範例



15° 角



30° 角

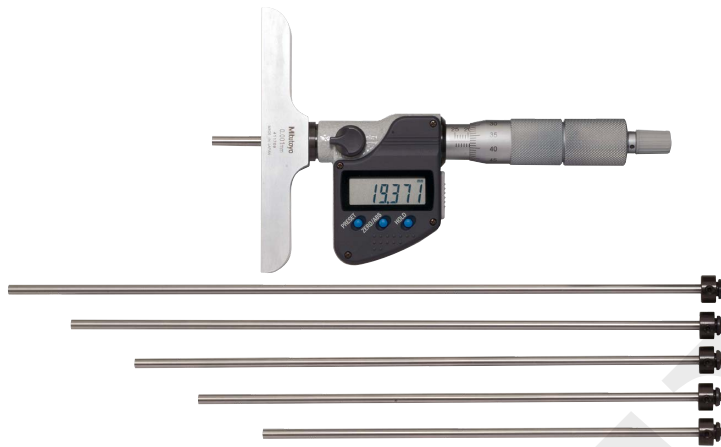


D (mm)	L (mm)
ø1	5
ø1.5	7
ø2	7
ø2.5	7
ø3	7

深度計

329系列 測桿可替換式測微器型深度計  
DMC-MX

- 可更換標尺，支援大範圍量測。
- DMC-MX附量測資料輸出端子，可以架構統計製程管理系統及量測系統。（請參閱A-3頁。）



329-250-30 DMC100-150MX

■規格

Code No.	型號	量測範圍 (mm)	最小顯示量 (mm)	底座面尺寸 (mm)	心軸的進給誤差 (μm)	基準面的平面度 (μm)	測定面 (標尺) 的平面度 (μm)	測定面與基準面的平行度 (μm)	測桿的基點誤差 (μm)	替換測桿數 (支)
數位式 (LCD)										
329-250-30	DMC100-150MX	0~150	0.001	101.6×16	3	2	0.3	7	±4	6
329-251-30	DMC100-300MX	0~300		101.6×16						10

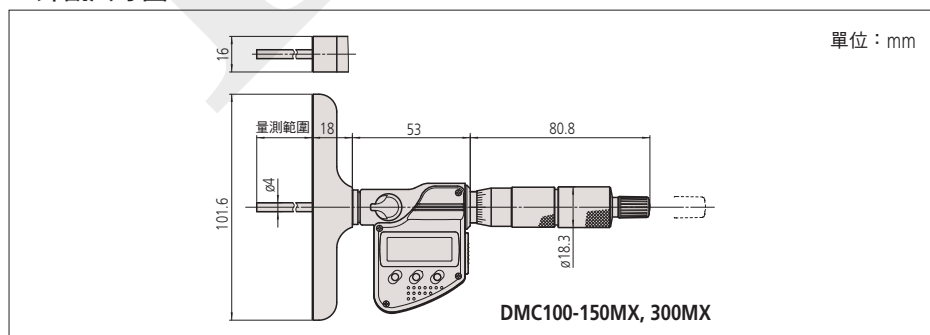
- 電源：鈕扣型氧化銀電池SR44 (No.938882) 1個 標準附屬品 (標準附屬的鈕扣型氧化銀電池供顯示螢幕用)
  - 電池壽命：正常使用下約2.4年
  - 位置檢測方式：電磁誘導式旋轉編碼器
  - 標準附屬品：扳手 (No.301336) 1支、扳手 (No.04GAA274) 1支、內六角扳手 (No.202863) 1支
- 註：並非防水規格。

■替換測桿之零件No. (使用前請務必確認及調整基點。)

單位：mm

量測範圍 (mm)	0~25	25~50	50~75	75~100	100~125	125~150	150~175	175~200	200~225	225~250	250~275	275~300	
測桿零件No.	983505	983507	983509	983511	983525	983527	983529	983531	983533	983535	981781	981782	
數位類型	全長L	154 mm	179 mm	204 mm	229 mm	254 mm	279 mm	304 mm	329 mm	354 mm	379 mm	404 mm	429 mm

■外觀尺寸圖



■適用

MeasurLink ENABLED  
Data Management Software by Mitutoyo

U-WAVE fit

■功能

- 原點設定功能：無須設定。(ABS測長系統)
- 零點設定功能：可以在任意位置清除顯示值 (原點設定)，輕易完成比較量測。即使零點設定後，也可以回復成從原點的絕對值 (ABS測長系統)。
- 保持功能：可保持顯示值 (保持)，若解除此功能，則會顯示在此之前設定的原點設定位置，或從原點位置開始的量測。在不容易看到顯示的位置進行量測時十分便利。
- 量測資料輸出功能：有量測資料輸出端子，可以架構統計製程管制系統及計測系統。
- 自動電源ON/OFF功能：若未使用狀態持續約20分鐘，將關閉液晶顯示，但仍會記憶ABS測長系統之原點 (預設值)。再次旋轉心軸即可重新顯示。
- 錯誤警報：萬一發生顯示部溢出或計算錯誤，顯示部將顯示錯誤訊息，並中止量測功能。不會在錯誤顯示的狀態下繼續量測。又，若電池電壓下降，電池標誌會於無法量測前亮起，告知電量即將耗盡。
- 功能鎖定：為免不慎變更原點位置，故鎖定PRESET (原點設定) 功能與ZERO (零點設定) 功能。

■配件 (選購品)

Code No.	類型	名稱
05CZA662	B	連接線 (1 m)
05CZA663	B	連接線 (2 m)
06AFM380B	B	USB輸入裝置 (直接型) (2 m)
02AZD790B	B	U-WAVE-T專用連接線 (160 mm)
02AZE140B	B	U-WAVE-T專用連接線 腳踏開關用
264-622	IP67	U-WAVE-TM發射部
264-623	蜂鳴器	U-WAVE-TM發射部
264-626	IP67	U-WAVE-TMB發射部
264-627	蜂鳴器	U-WAVE-TMB發射部
02AZF310	IP67/蜂鳴器	U-WAVE-TM連接單元