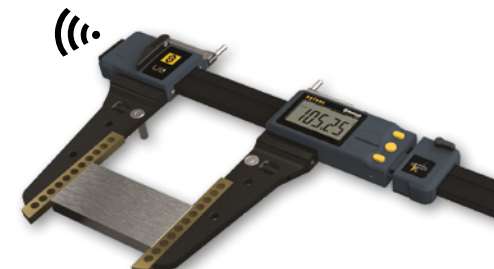


Pie de rey ultraligero

UL4

DESCRIPCIÓN

- Pie de rey ultraligero con sistema Bluetooth® integrado
- Polo de perfil especial de aluminio reforzado con 4 barras guía de acero inoxidable
- Nueva unidad de pantalla XXL con dígitos de 20 mm de altura
- Tres botones, incluyendo el botón central con la función de favoritos seleccionable
- Dispositivo de control de la fuerza de medición
- Largos caños exteriores de 200 mm con una parte medidora de acero templado de 124 x 8 mm recubierto con nitruro de titanio (TiN)
- A petición, nuestros calibres UL4 con picos de hasta 400 mm de longitud están disponibles (por favor, especifique al hacer el pedido).
- Pitorro izquierdo móvil con palanca de bloqueo
- Tacos superiores desmontables con pasador de metal duro de Ø 5 mm para medidas internas
- Salida de datos adicionales Proximidad
- Rango de medición de 400 a 3000 mm
- Certificado de calibración
- Protección IP67

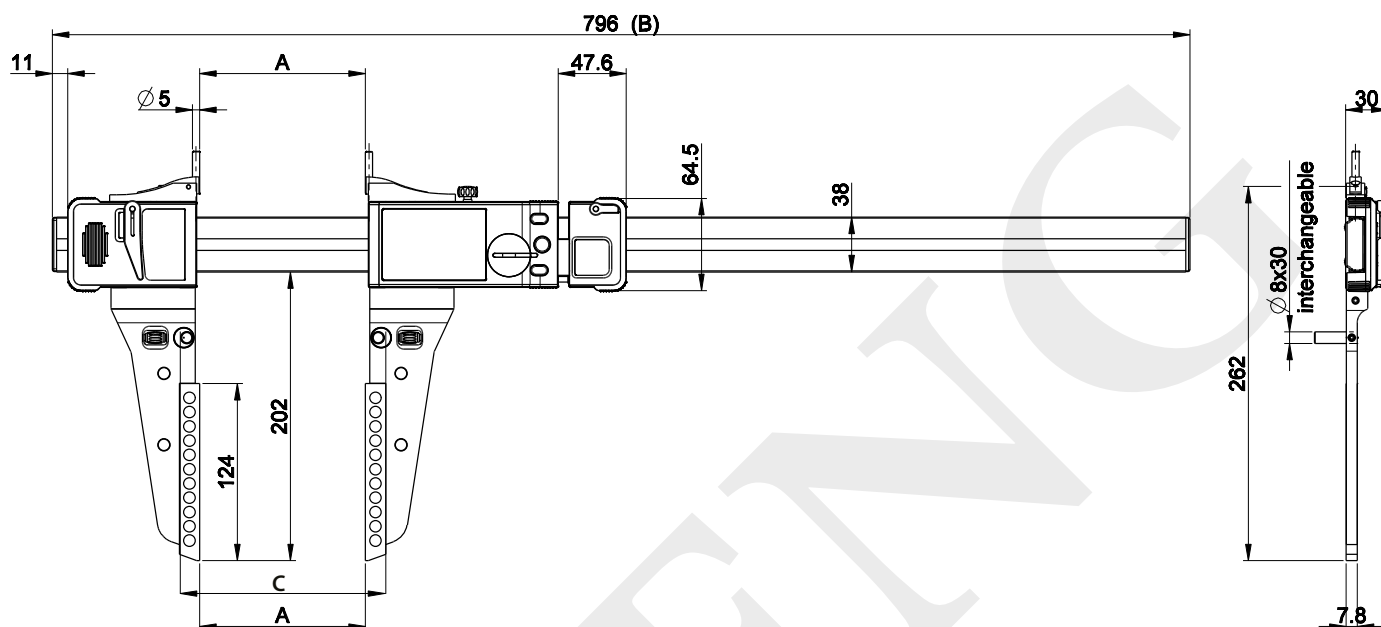




Pie de rey ultraligero

UL4

DIMENSIONES



CARACTERÍSTICAS TÉCNICAS

| | | 811-1404 | 811-1406 | 811-1410 | 811-1415 | 811-1420 | 811-1425 | 811-1430 |
|------------------------------------|----|---|----------|----------|----------|----------|----------|----------|
| Modelo | mm | 400 | 600 | 1000 | 1500 | 2000 | 2500 | 3000 |
| Max. Error | µm | 30 | 40 | 50 | 90 | 120 | 150 | 200 |
| Repetibilidad | µm | 20 | | | 30 | | | |
| Resolución | mm | 0.01 | | | | | | |
| A | mm | 0-478 | 0-683 | 0-1093 | 0-1608 | 0-2123 | 0-2638 | 0-3153 |
| B | mm | 27-505 | 27-710 | 27-1110 | 27-1635 | 27-2150 | 27-2665 | 27-3180 |
| C | mm | 796 | 1001 | 1411 | 1926 | 2441 | 2956 | 3471 |
| Presión de medición | N | 7.5 - 11.5 (±20%) | | | | | | |
| Salida de datos | | Bluetooth® wireless technology* / RS232 / USB | | | | | | |
| Protección IP67 | | ● | | | | | | |
| Preset max. | | ±9999.99 mm / ±399.9995 IN | | | | | | |
| Peso | kg | 1.5 | 1.6 | 1.9 | 2.3 | 2.6 | 2.9 | 3.3 |
| Configurable por PC | | ● | | | | | | |
| 2 referencias | | ● | | | | | | |
| Función Min/Max | | ● | | | | | | |
| Función de indicador de tolerancia | | ● | | | | | | |

* Hasta 8 instrumentos conectados por dongle #981-7100